



DANE TECHNICZNE

Montaż	bezpośrednio na słupie z zakończeniem 60 x 80 mm
Zastosowanie	drogi osiedlowe (wewnętrzne), otoczenie budynków biurowych, parki, ciągi pieszych, drogi rowerowe
Stopień ochrony	IP 66 dla części optycznej i układu zasilającego
Układ optyczny	soczewki z PMMA, wymienny moduł LED
Materiał	stop aluminium, anodowany, klosz – szyba hartowana
Objętość jednostkowa	0,12 m ³
Zakres temperatur pracy	od -40°C do +40°C
Przewidywany czas eksploatacji	L90B10 - 100 000 h
Współczynnik oddawania barw CRI	>70
Prąd rozruchowy	18 A / 280 μs
Częstotliwość napięcia zasilania	50 - 60Hz
Współczynnik mocy	≥0,95
Liczba diod	16
System sterowania	oprawa posiada możliwość podłączenia do zewnętrznego systemu sterowania poprzez interfejs DALI (opcjonalna obsługa analogowego sygnału 1-10V)



TABELA WARIANTÓW

Kod	Nazwa	Moc LED	Moc całkowita	Prąd przewodzenia LED	Temperatura barwowa światła	Strumień świetlny LED ¹	Strumień świetlny ¹	Efektywność świetlna ¹	Waga netto
214530/1/... ²	MIRA LED 24	24 W	26 W	250 mA	2700 K	4250 lm	3550 lm	137 lm/W	5,4 kg
214530/3/... ²	MIRA LED 24	24 W	26 W	250 mA	3500 K	4450 lm	3700 lm	142 lm/W	5,4 kg
214530/4/... ²	MIRA LED 24	24 W	26 W	250 mA	4000 K	4600 lm	3800 lm	146 lm/W	5,4 kg
214530/6/... ²	MIRA LED 24	24 W	26 W	250 mA	5000 K	4500 lm	3750 lm	144 lm/W	5,4 kg
214532/1/... ²	MIRA LED 36	36 W	39 W	375 mA	2700 K	6200 lm	5150 lm	132 lm/W	5,4 kg
214532/3/... ²	MIRA LED 36	36 W	39 W	375 mA	3500 K	6500 lm	5400 lm	138 lm/W	5,4 kg
214532/4/... ²	MIRA LED 36	36 W	39 W	375 mA	4000 K	6650 lm	5500 lm	141 lm/W	5,4 kg
214532/6/... ²	MIRA LED 36	36 W	39 W	375 mA	5000 K	6550 lm	5450 lm	140 lm/W	5,4 kg

1) ze względu na klasę dokładności diod tolerancja wartości wynosi +/- 5%

2) symbol wybranego układu optycznego np. 214532/1/T4 to oprawa MIRA LED LED 36 2700K z układem optycznym T4

DYREKTYWY I NORMY

DYREKTYWY: 2014/35/UE (Dz. Urz.UE L 96, 29.03.2014, str.357), 2014/30/UE (Dz. Urz.UE L 96, 29.03.2014, str.79), 2011/65/UE RoHS (Dz. Urz.UE L 174, 01.07.2011, str.88), 2009/125/WE (Dz. Urz.UE L 285, 31.10.2009, str.10)

NORMY: PN-EN IEC 60598-1: 2021, PN-EN 60598-2-3: 2006, PN-EN 60529: 2003, PN-EN 62262: 2003, PN-EN 62471:2010, PN-EN 55015: 2019, PN-EN 61547: 2009, PN-EN 61000-3-2: 2019, PN-EN 61000-3-3: 2013

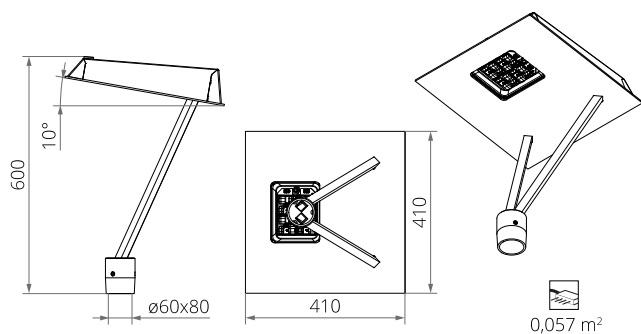
Parametry świetlne przedstawione na podstawie badań laboratoryjnych według IESNA LM-79-19

ODPROWADZENIA ŁADUNKU Z OBUDOWY OPRAWY LED

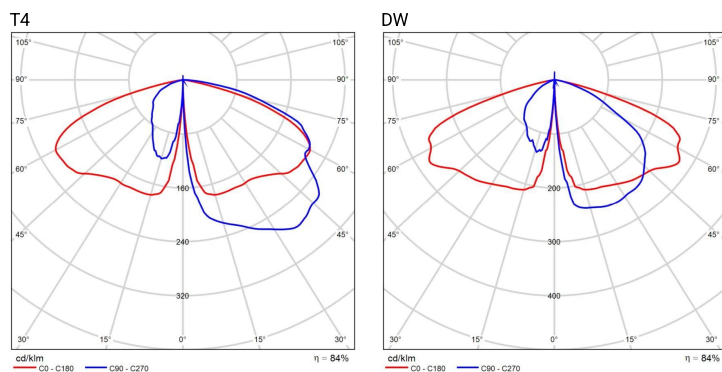
W celu skutecznego odprowadzenia ładunku z obudowy oprawy LED zainstalowanej na słupie z materiału dielektrycznego (nieprzewodzącego) wymagane jest zastosowanie jednego z poniższych rozwiązań:

- uziemienie funkcjonalne
- oprawa LED z dodatkowym układem zabezpieczającym

RYSUNEK TECHNICZNY



KRZYWE FOTOMETRYCZNE



FUNKCJE UKŁADU ZASILAJĄCEGO

Oprawa standardowo posiada następujące funkcje inteligentnego układu zasilającego:

- Podłączenie do zewnętrznego systemu sterowania poprzez interfejs DALI (opcjonalna obsługa analogowego sygnału 1-10V),
- Możliwość zaprogramowania wielostopniowego ściemnienia oprawy - do 5 przedziałów czasowych w zakresie od 10 do 100% mocy nominalnej,
- Moduł LED wyposażony w zabezpieczenie termiczne realizowane za pomocą termistora NTC,
- Regulacja mocy/strumienia świetlnego oprawy - opcja ustawienia innej wartości niż katalogowa, w zakresie 30-100% mocy lub nominalnego strumienia

DOPUSZCZALNA ILOŚĆ OPRAW NA JEDNYM OBWODZIE

Wyłączniki nadprądowe MCB typu B lub C

Oprawa	Typ	2 A	4 A	6 A	10 A	16 A	20 A	25 A
MIRA LED 24 W, 36 W	B	4	7	12	18	30	37	46
	C	4	12	18	31	51	62	78

Bezpieczniki topikowe—typ gG i gL

Oprawa	2 A	4 A	6 A	10 A	16 A	20 A	25 A
MIRA LED 24 W, 36 W	1	10	20	26	52	71	101