



DATI TECNICI

Montaggio	direttamente sul palo o sul braccio \varnothing 60 x 50 mm
Impiego	parchi, percorsi pedonali, piste ciclabili
Colore	nero o verniciato
Grado di protezione	IP 65
Materiale	-
Frequenza della tensione di alimentazione	50 Hz
Tensione di alimentazione	230V AC
Materiale elettrico	su supporto universale, reattore magnetico con protezione termica, possibilità di utilizzo reattore elettronico per lampade MH 70W (EL)
Metodo di montaggio	solo su



TABELLA DELLE VARIANTI

Codice	Nome	Schermi	Potenza	Potenza totale dell'apparecchio	Volume unitario	Superficie laterale	Colore	Tipo di sorgente luminosa	Esempi di tipi di lampade	Peso netto
2134002	ELBA S-70W, frosted diffuser PMMA	opaca (PMMA)	70 W	92 W	0.06 m ³	0.115 m ²	• verniciata di colore nero	Al sodio E-27	Philips: SON 70W-E, CDO-ET (-TT) 70W Osram: NAV-E 70W	6.3 kg
2134015	ELBA E/Z, frosted diffuser PMMA	opaca (PMMA)	23 W	23 W	0.06 m ³	0.115 m ²	• verniciata di colore nero	LED E-27	Philips: 23W Osram: 23W	6.5 kg

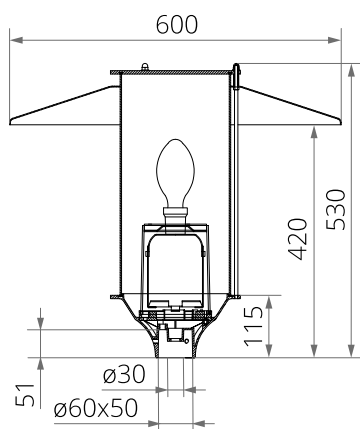
DIRETTIVE E NORME

DIRETTIVE: 2014/35/EU (OJ L 96, 29/03/2014, p.357), 2014/30/EU (OJ L 96, 29/03/2014, p.79), 2011/65/ EU RoHS (OJ L 174, 01.07.2011, p. 88), 2009/125/EC (OJ L 285, 31.10.2009, p. 10)

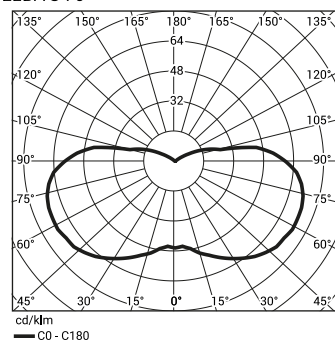
NORME: PN-EN IEC 60598-1: 2021-7, PN-EN 60598-2-3: 2006, PN-EN 60529: 2003, PN-EN 62262: 2003, PN-EN 62471:2010, PN-EN 55015: 2019, PN-EN 61547: 2009, PN-EN 61000-3-2: 2019, PN-EN 61000-3-3: 2014

Parametri luminosi presentati sulla base di ricerche di laboratorio secondo l'IESNA LM-79-19

DISEGNO TECNICO



ELBA S-70



ELBA

Verniciata di colore nero
Diffusore - smerigliato PMMA



ELBA

Verniciata di colore nero
Diffusore trasparente

