



## DATI TECNICI

<b>Impiego</b>	parchi, percorsi pedonali, piste ciclabili
<b>Montaggio</b>	direttamente sul palo o sul braccio $\varnothing$ 60 x 50 mm
<b>Colore</b>	nero o verniciato
<b>Grado di protezione</b>	IP 65
<b>Materiale</b>	-
<b>Frequenza della tensione di alimentazione</b>	50 Hz
<b>Tensione di alimentazione</b>	230V AC
<b>Materiale elettrico</b>	su supporto universale, reattore magnetico con protezione termica, possibilità di utilizzo reattore elettronico per lampade MH 70W (EL)
<b>Metodo di montaggio</b>	solo su



## TABELLA DELLE VARIANTI

Codice	Nome	Schermi	Potenza	Potenza totale dell'apparecchio	Volume unitario	Superficie laterale	Colore	Tipo di sorgente luminosa	Esempi di tipi di lampade	Peso netto
2134002	ELBA S-70W, frosted diffuser PMMA	opaca (PMMA)	70 W	92 W	0.06 m <sup>3</sup>	0.115 m <sup>2</sup>	• verniciata di colore nero	Al sodio E-27	Philips: SON 70W-E, CDO-ET (-TT) 70W Osram: NAV-E 70W	6.3 kg
213602	ELBA S-70W, transparent diffuser PMMA	trasparente	70 W	92 W	0.06 m <sup>3</sup>	0.115 m <sup>2</sup>	• verniciata di colore nero	Al sodio E-27	Philips: SON 70W-E, CDO-ET (-TT) 70W Osram: NAV-E 70W	6.3 kg
2134015	ELBA E/Z, frosted diffuser PMMA	opaca (PMMA)	23 W	23 W	0.06 m <sup>3</sup>	0.115 m <sup>2</sup>	• verniciata di colore nero	LED E-27	Philips: 23W Osram: 23W	6.5 kg
213615	ELBA E/Z, transparent diffuser PMMA	trasparente	23 W	23 W	0.06 m <sup>3</sup>	0.115 m <sup>2</sup>	• verniciata di colore nero	LED E-27	Philips: 23W Osram: 23W	5.2 kg

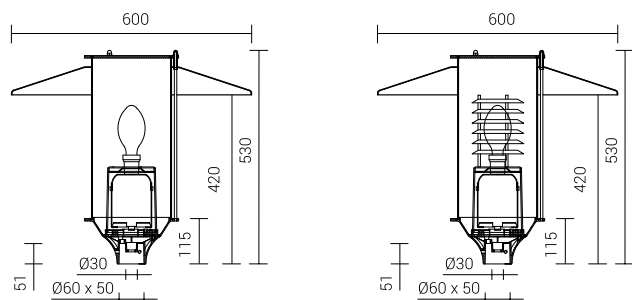
## DIRETTIVE E NORME

**DIRETTIVE:** 2014/35/EU (OJ L 96, 29/03/2014, p.357), 2014/30/EU (OJ L 96, 29/03/2014, p.79), 2011/65/ EU RoHS (OJ L 174, 01.07.2011, p. 88), 2009/125/EC (OJ L 285, 31.10.2009, p. 10)

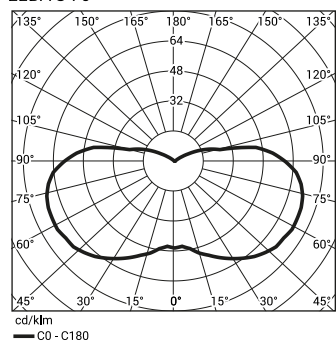
**NORME:** PN-EN IEC 60598-1: 2021-7, PN-EN 60598-2-3: 2006, PN-EN 60529: 2003, PN-EN 62262: 2003, PN-EN 62471:2010, PN-EN 55015: 2019, PN-EN 61547: 2009, PN-EN 61000-3-2: 2019, PN-EN 61000-3-3: 2014

Parametri luminosi presentati sulla base di ricerche di laboratorio secondo l'IESNA LM-79-19

## DISEGNO TECNICO



## ELBA S-70



### ELBA

Verniciata di colore nero  
Diffusore - smerigliato PMMA



### ELBA

Verniciata di colore nero  
Diffusore trasparente

