

DANE TECHNICZNE

Zastosowanie	drogi miejskie, drogi osiedlowe (wewnętrzne), otoczenie budynków biurowych, parki, ciągi pieszych, drogi rowerowe
Montaż	bezpośrednio na słupie z zakończeniem $\phi 60 \times 50$ mm
Kolor	inox / czarny
Stopień ochrony	IP 66 dla części optycznej i układu zasilającego
Materiał	stop aluminium, anodowany
Zakres temperatur pracy	od -40°C do $+55^{\circ}\text{C}$
Przewidywany czas eksploatacji	L90B10 - 100 000 h
Współczynnik oddawania barw CRI	>80
Prąd rozruchowy	50A / 210 μ s
Częstotliwość napięcia zasilania	50/60Hz
Współczynnik mocy	≥ 0.95
Liczba diod	12
System sterowania	Oprawa opcjonalnie posiada możliwość podłączenia do zewnętrznego systemu sterowania poprzez interfejs 1-10V.



Kod	Nazwa	Moc LED	Moc całkowita	Prąd przewodzenia LED	Temperatura barwowa światła	Strumień świetlny LED ¹	Strumień świetlny ¹	Efektywność świetlna ¹	Objętość jednostkowa	Prąd rozruchowy	Waga netto
213332/3/... ²	ISKRA LED ALFA 36	36 W	39.5 W	960 mA	3500 K	5700 lm	5200 lm	132 lm/W	0.001 m ³	50A / 210 μ s	2.5 kg

1) ze względu na klasę dokładności diod tolerancja wartości wynosi +/- 7%

2) symbol wybranego układu optycznego np. 213330/6/T2 to oprawa ISKRA LED ALFA 24 5000K z układem optycznym T2

3) certyfikat ENEC obowiązuje w przypadku wykorzystania optyk T2_E, T3_E, ME_E, SP_E oraz DW_E. Dla opraw z zastosowaniem tych optyk, klasa wytrzymałości mechanicznej to IK08

DYREKTYWY I NORMY

DYREKTYWY: 2014/35/UE (Dz. Urz.UE L 96, 29.03.2014, str.357), 2014/30/UE (Dz. Urz.UE L 96, 29.03.2014, str.79), 2011/65/UE RoHS (Dz. Urz.UE L 174, 01.07.2011, str.88), 2009/125/WE (Dz. Urz.UE L 285, 31.10.2009, str.10)

NORMY: PN-EN IEC 60598-1: 2021-7, PN-EN 60598-2-3: 2006, PN-EN 60529: 2003, PN-EN 62262: 2003, PN-EN 62471:2010, PN-EN 55015: 2019, PN-EN 61547: 2009, PN-EN 61000-3-2: 2019, PN-EN 61000-3-3: 2014

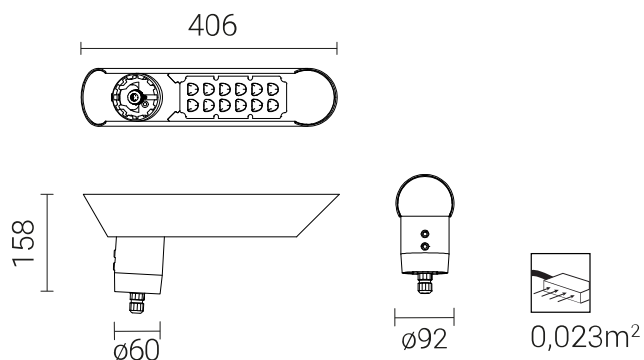
Parametry świetlne przedstawione na podstawie badań laboratoryjnych według IESNA LM-79-19

ODPROWADZENIA ŁADUNKU Z OBUDOWY OPRAWY LED

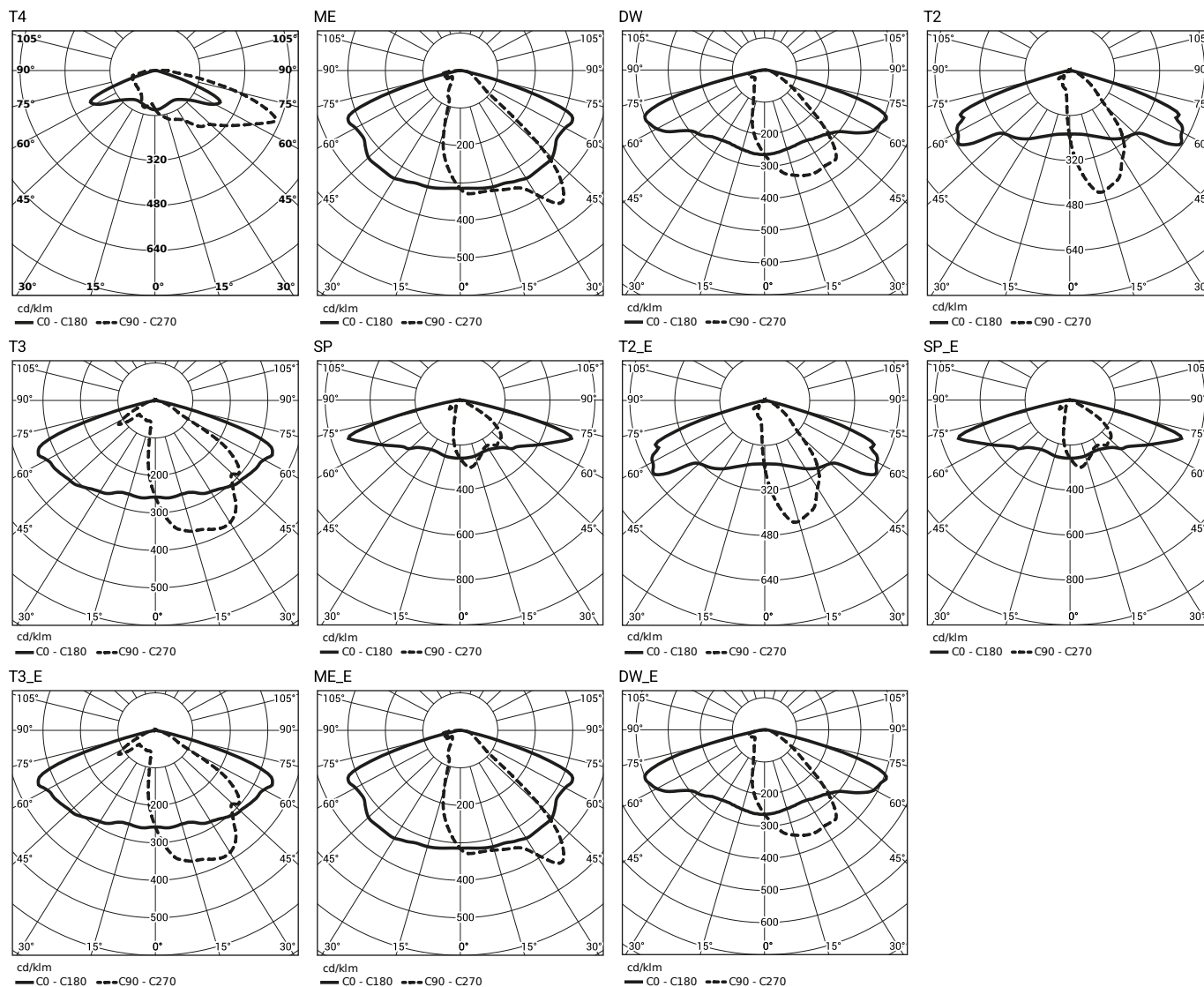
W celu skutecznego odprowadzenia ładunku z obudowy oprawy LED zainstalowanej na słupie z materiału dielektrycznego (nieprzewodzącego) wymagane jest zastosowanie jednego z poniższych rozwiązań:

- uziemienie funkcjonalne
- oprawa LED z dodatkowym układem zabezpieczającym

RYSUNEK TECHNICZNY



KRZYWE FOTOMETRYCZNE



FUNKCJE UKŁADU ZASILAJĄCEGO

Oprawa opcjonalnie posiada możliwość podłączenia do zewnętrznego systemu sterowania poprzez interfejs 1-10V.

Standardowe funkcje inteligentnego układu zasilającego posiadają oprawy ISKRA LED PROG, ISKRA LED ALFA PROG, ISKRA LED P PROG i ISKRA LED P ALFA PROG

DOPUSZCZALNA ILOŚĆ OPRAW NA JEDNYM OBWODZIE

Wyłączniki nadprądowe MCB typu B lub C

Oprawa	Typ	2A	4A	6A	10A	16A	20A	25A
ISKRA LED ALFA	B	1	3	4	7	12	15	18
	C	1	5	7	12	20	24	31

Bezpieczniki topikowe—typ gG i gL

Oprawa	2A	4A	6A	10A	16A	20A	25A
ISKRA LED ALFA	0	4	8	11	21	29	42