

Słup aluminiowy SAL-11,3

176 mm przy podstawie

DANE TECHNICZNE

Anodowanie	10 kolorów
Montaż oprawy	bezpośrednio na słupie, oprawy z mocowaniem $\phi 60\text{mm}$ o parametrach wagi i powierzchni nie przekraczających danych z tabeli wytrzymałościowej
Typ stosowanych wysięgników	wg tabeli wytrzymałościowej
Pakowanie	włóknina polipropylenowa
Właściwości przy uderzeniu pojazdu (bezpieczeństwo bierne)	50-NE-C-S-SE-MD-0, 70-NE-C-S-SE-MD-0, 100-NE-C-S-SE-MD-0
Średnica przy podstawie	176 mm
Wykończenie	szlifowane anodowane aluminium - grubość powłoki anody standardowo wynosi $20\mu\text{m}$ (możliwość wykonania również powłoki o grubości $25\mu\text{m}$), opcja zabezpieczenia elastomerem do wysokości 350 mm, w kolorze zbliżonym do koloru anody (możliwa inna wysokość lub kolor elastomeru wg palety RAL na życzenia klienta) - grubość powłoki zabezpieczającej wynosi od 0,8 mm do 1,2 mm
Stopień ochrony	IP 54 dla wnęki słupowej bez wzmocnienia
Średnica zakończenia słupa	$\phi 60\text{ mm}$

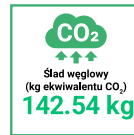
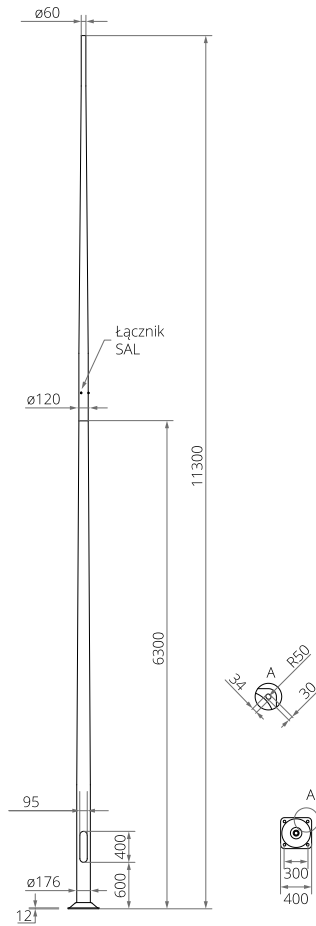


TABELA WARIANTÓW

Kod	Nazwa	Wysokość H	Objętość jednostkowa	Typ fundamentu / kosza zbrojeniowego	Kod fundamentu / kosza zbrojeniowego	Komplet elementów złącznych	Waga netto
42460/C...	SAL-11,3	11.3 m	0.516 m ³	B-70 / Z-70	311170 / 311207	4012	58.6 kg

TABELA WYTRZYMAŁOŚCIOWA

SAL-11,3		Dopuszczalna powierzchnia boczna pojedynczej oprawy [m ²] dla Cx=1				
kod 42460		Vref. = 22 m/s	Vref. = 24 m/s	Vref. = 26 m/s	Vref. = 28 m/s	
kod wysięgnika	typ wysięgnika	dopuszczalna waga pojedynczej oprawy	I strefa, II kateg. terenu	I i III strefa, II kateg. terenu do 450m n.p.m.	II strefa, II kateg. terenu	III strefa, II kateg. terenu do 755m n.p.m.
-	-	30	0,23	0,15	0,09	0,05
472021	WR-2/1/0,95/5	15	0,12	0,05	x	x
472041	WR-4/1/0,6/15	15	0,17	0,09	0,04	x
47204105	WR-4/1/0,5/5	15	0,18	0,11	0,05	x
47204110	WR-4/1/1,0/5	15	0,13	0,06	x	x
4720419	WR-4/1/0,6/15 ZP	15	0,17	0,09	0,04	x
472041059	WR-4/1/0,5/5 ZP	15	0,18	0,11	0,05	x
472041109	WR-4/1/1,0/5 ZP	15	0,13	0,06	x	x
472831	WR-8B/1/0,35/0	15	0,16	0,09	x	x
472841	WR-8B/1/0,35/5	15	0,16	0,09	x	x
472851	WR-8B/1/0,35/10	15	0,16	0,09	x	x
472151	WR-15/1/1,0/5	15	0,08	x	x	x
473010	WN-1	15	0,21	0,12	0,07	x
473020	WN-2	12	0,09	0,05	x	x

KOLORY ANODOWANIA

