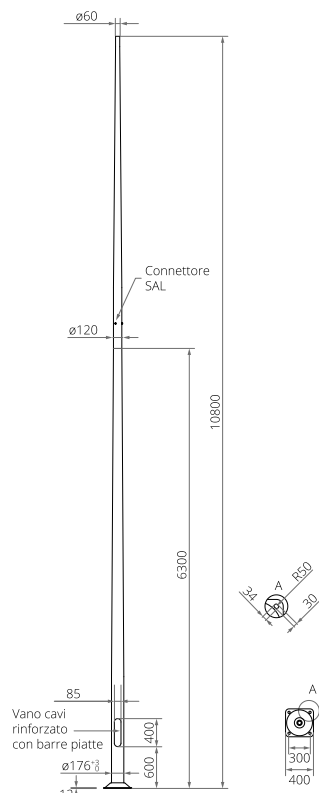


Palo in alluminio SAL-10,8 WZM

176 mm alla base

DATI TECNICI

Anodizzazione	10 colori
Montaggio dell'apparecchio	direttamente su palo, apparecchi con il fissaggio di $\varnothing 60\text{mm}$, aventi i parametri del peso e della superficie che non superano i dati riportati nella tabella di resistenza
Tipo di bracci utilizzati	secondo la tabella di resistenza
Imballaggio	tessuto non tessuto in polipropilene
Proprietà in caso di impatto del veicolo (sicurezza passiva)	Classe 0
Diametro alla base	176 mm
Rifinitura	molatura dell'alluminio, opzione protezione con l'elastomero nello stesso colore del palo fino a un'altezza di 350 mm (un'altra altezza su richiesta del cliente) - lo spessore del rivestimento protettivo è compreso tra 0,8 mm e 1,2 mm
Grado di protezione	IP 54 per l'alloggiamento del palo senza rinforzo
Diametro dell'estremità del palo	$\varnothing 60\text{ mm}$



207.65 kg



TABELLA DELLE VARIANTI

Codice	Nome	Altezza del palo	Volume unitario	Tipo di fondazione / gabbia di armatura	Codice di fondazione / gabbia di armatura	Set di elementi di fissaggio	Peso netto
42479/C...	SAL-10,8 wzm	10.8 m	0.513 m ³	B-70 / Z-70	311170 / 311207	4012	58.7 kg

TABELLA DI RESISTENZA

SAL-10,8 wzm		Superficie laterale accettabile di un singolo apparecchio y [m ²] per Cx=1				
codice 42479		Vref. = 22 m/s	Vref. = 24 m/s	Vref. = 26 m/s	Vref. = 28 m/s	
codice del braccio di prolunga	tipo di braccio	peso accettabile di un singolo apparecchio [kg]	I zona, II categ. del terreno	zone I & III, terrain category II up to 450m a.s.l	II zona, II categ. del terreno	III zona, II categ. del terreno fino a 755m s.l.m.
-	-	30	0,53	0,39	0,31	0,25
472021	WR-2/1/0,95/5	15	0,48	0,35	0,25	0,20
472022	WR-2/2/0,95/5	12	0,19	0,12	0,08	0,05
472023	WR-2/3/0,95/5	10	0,14	0,09	0,06	x
472041	WR-4/1/0,6/15	15	0,54	0,39	0,30	0,24
472042	WR-4/2/0,6/15	12	0,23	0,16	0,11	0,08
47204105	WR-4/1/0,5/5	15	0,56	0,41	0,31	0,25
47204205	WR-4/2/0,5/5	12	0,24	0,17	0,12	0,10
47204110	WR-4/1/1,0/5	15	0,51	0,38	0,27	0,21
47204210	WR-4/2/1,0/5	12	0,22	0,15	0,10	0,07
4720419	WR-4/1/0,6/15 ZP	15	0,54	0,39	0,30	0,24
4720429	WR-4/2/0,6/15 ZP	12	0,23	0,16	0,11	0,08
472041059	WR-4/1/0,5/5 ZP	15	0,56	0,41	0,31	0,25
472042059	WR-4/2/0,5/5 ZP	12	0,24	0,17	0,12	0,10
472041109	WR-4/1/1,0/5 ZP	15	0,51	0,38	0,27	0,21
472042109	WR-4/2/1,0/5 ZP	12	0,22	0,15	0,10	0,07
472041159	WR-4/1/1,5/5 ZP	15	0,44	0,32	0,23	0,17
472042159	WR-4/2/1,5/5 ZP	12	0,19	0,12	0,07	0,04
472831	WR-8B/1/0,35/0	15	0,45	0,32	0,24	0,18
472841	WR-8B/1/0,35/5	15	0,45	0,32	0,24	0,19

Palo in alluminio SAL-10,8 WZM

176 mm alla base

SAL-10,8 wzm		Superficie laterale accettabile di un singolo apparecchio y [m ²] per Cx=1				
codice 42479		Vref. = 22 m/s	Vref. = 24 m/s	Vref. = 26 m/s	Vref. = 28 m/s	
codice del braccio di prolunga	tipo di braccio	peso accettabile di un singolo apparecchio [kg]	I zona, II categ. del terreno	zone I & III, terrain category II up to 450m a.s.l	II zona, II categ. del terreno	III zona, II categ. del terreno fino a 755m s.l.m.
472851	WR-8B/1/0,35/10	15	0,45	0,32	0,24	0,19
472151	WR-15/1/1,0/5	15	0,45	0,32	0,22	0,15
472152	WR-15/2/1,0/5	12	0,19	0,12	0,07	0,04
472211	WR-21/1/1,5/0	15	0,33	0,22	0,13	0,07
472212	WR-21/2/1,5/0	12	0,14	0,07	x	x
472101	WR-T1/1,5/5	15	0,36	0,25	0,15	0,10
472102	WR-T2/1,5/5	12	0,13	0,06	x	x
473010	WN-1	15	0,52	0,38	0,29	0,23
473020	WN-2	12	0,24	0,17	0,13	0,10
473030	WN-3	10	0,20	0,14	0,11	0,08
473210	WN-21	12	0,21	0,14	0,10	0,07
473211	WN-21 REG	12	0,17	0,11	0,06	0,04

COLORI DI ANODIZZAZIONE

