

DANE TECHNICZNE

Anodowanie	10 kolorów
Montaż oprawy	bezpośrednio na słupie, oprawy z mocowaniem $\phi 60$ mm o parametrach wagi i powierzchni nie przekraczających danych z tabeli wytrzymałościowej
Typ stosowanych wysięgników	wg tabeli wytrzymałościowej
Pakowanie	włóknina polipropylenowa
Właściwości przy uderzeniu pojazdu (bezpieczeństwo bierne)	Klasa 0
Średnica przy podstawie	176 mm
Wykończenie	szlifowane anodowane aluminium - grubość powłoki anody standardowo wynosi 20 μ m (możliwość wykonania również powłoki o grubości 25 μ m), opcja zabezpieczenia elastomerem do wysokości 350 mm, w kolorze zbliżonym do koloru anody (możliwa inna wysokość lub kolor elastomeru wg palety RAL na życzenia klienta) - grubość powłoki zabezpieczającej wynosi od 0,8 mm do 1,2 mm
Stopień ochrony	IP 54 dla wnęki słupowej bez wzmocnienia
Średnica zakończenia słupa	$\phi 60$ mm

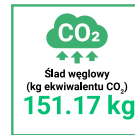
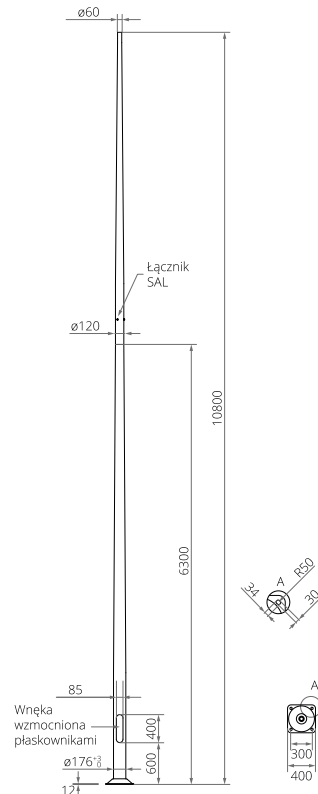


TABELA WARIANTÓW

Kod	Nazwa	Wysokość H	Objętość jednostkowa	Typ fundamentu / kosza zbrojeniowego	Kod fundamentu / kosza zbrojeniowego	Komplet elementów złącznych	Waga netto
42479/C...	SAL-10,8 wzm	10.8 m	0.513 m ³	B-70 / Z-70	311170 / 311207	4012	58.7 kg

TABELA WYTRZYMAŁOŚCIOWA

SAL-10,8 wzm		Dopuszczalna powierzchnia boczna pojedynczej oprawy [m ²] dla Cx=1				
kod 42479		Vref. = 22 m/s	Vref. = 24 m/s	Vref. = 26 m/s	Vref. = 28 m/s	
kod wysięgnika	typ wysięgnika	dopuszczalna waga pojedynczej oprawy	I strefa, II kateg. terenu	I i III strefa, II kateg. terenu do 450m n.p.m.	II strefa, II kateg. terenu	III strefa, II kateg. terenu do 755m n.p.m.
-	-	30	0,53	0,39	0,31	0,25
472021	WR-2/1/0,95/5	15	0,48	0,35	0,25	0,20
472022	WR-2/2/0,95/5	12	0,19	0,12	0,08	0,05
472023	WR-2/3/0,95/5	10	0,14	0,09	0,06	x
472041	WR-4/1/0,6/15	15	0,54	0,39	0,30	0,24
472042	WR-4/2/0,6/15	12	0,23	0,16	0,11	0,08
47204105	WR-4/1/0,5/5	15	0,56	0,41	0,31	0,25
47204205	WR-4/2/0,5/5	12	0,24	0,17	0,12	0,10
47204110	WR-4/1/1,0/5	15	0,51	0,38	0,27	0,21
47204210	WR-4/2/1,0/5	12	0,22	0,15	0,10	0,07
4720419	WR-4/1/0,6/15 ZP	15	0,54	0,39	0,30	0,24
4720429	WR-4/2/0,6/15 ZP	12	0,23	0,16	0,11	0,08
472041059	WR-4/1/0,5/5 ZP	15	0,56	0,41	0,31	0,25
472042059	WR-4/2/0,5/5 ZP	12	0,24	0,17	0,12	0,10
472041109	WR-4/1/1,0/5 ZP	15	0,51	0,38	0,27	0,21
472042109	WR-4/2/1,0/5 ZP	12	0,22	0,15	0,10	0,07
472041159	WR-4/1/1,5/5 ZP	15	0,44	0,32	0,23	0,17
472042159	WR-4/2/1,5/5 ZP	12	0,19	0,12	0,07	0,04
472831	WR-8B/1/0,35/0	15	0,45	0,32	0,24	0,18

SAL-10,8 wzm		Dopuszczalna powierzchnia boczna pojedynczej oprawy [m ²] dla Cx=1				
kod 42479		Vref. = 22 m/s	Vref. = 24 m/s	Vref. = 26 m/s	Vref. = 28 m/s	
kod wysięgnika	typ wysięgnika	dopuszczalna waga pojedynczej oprawy	I strefa, II kateg. terenu	I i III strefa, II kateg. terenu do 450m n.p.m.	II strefa, II kateg. terenu	III strefa, II kateg. terenu do 755m n.p.m.
472841	WR-8B/1/0,35/5	15	0,45	0,32	0,24	0,19
472851	WR-8B/1/0,35/10	15	0,45	0,32	0,24	0,19
472151	WR-15/1/1,0/5	15	0,45	0,32	0,22	0,15
472152	WR-15/2/1,0/5	12	0,19	0,12	0,07	0,04
472211	WR-21/1/1,5/0	15	0,33	0,22	0,13	0,07
472212	WR-21/2/1,5/0	12	0,14	0,07	x	x
472101	WR-T1/1,5/5	15	0,36	0,25	0,15	0,10
472102	WR-T2/1,5/5	12	0,13	0,06	x	x
473010	WN-1	15	0,52	0,38	0,29	0,23
473020	WN-2	12	0,24	0,17	0,13	0,10
473030	WN-3	10	0,20	0,14	0,11	0,08
473210	WN-21	12	0,21	0,14	0,10	0,07
473211	WN-21 REG	12	0,17	0,11	0,06	0,04

KOLORY ANODOWANIA

