



DATI TECNICI

Montaggio	direttamente sul palo o sul braccio ø 60 x 50 mm
Impiego	parchi, percorsi pedonali, piste ciclabili
Grado di protezione	IP 65
Materiale	corpo dell'apparecchio - fusione di alluminio ad alta pressione, tettoia - lamiera di alluminio, diffusore - ghiacciato cilindrico ø 200 mm (PMMA)
	0,06 m³
Campo di temperatura del funzionamento	da -40°C a +40°C
Periodo di utilizzazione previsto	L90B10 - 100 000 h
Indice di resa cromatica CRI	>70
	24,6 A / 159,5 µs
Frequenza della tensione di alimentazione	50/60Hz
Fattore di potenza	≥0.95
Numero di diodi	1
Sistema di controllo	L'apparecchio può essere collegato a un sistema di controllo esterno e/o sensori tramite una presa compatibile con Zhaga Book 18.

TABELLA DELLE VARIANTI

Codice	Nome	Potenza LED	Potenza totale dell'apparecchio	Corrente di conduzione LED	Temperatura di colore della luce	Sorgente di luce LED¹	Sorgente di luce dell'apparecchio¹	Efficienza luminosa¹	Peso netto
2130550/1	ELBA LED D4i nero	33 W	36 W	940 mA	2700 K	5300 lm	3650 lm	101 lm/W	5 kg
21310550/1/C45	ELBA LED D4i inox	33 W	36 W	940 mA	2700 K	5300 lm	3450 lm	96 lm/W	5 kg
2130550/3	ELBA LED D4i nero	33 W	36 W	940 mA	3500 K	5750 lm	3950 lm	110 lm/W	5 kg
21310550/3/C45	ELBA LED D4i inox	33 W	36 W	940 mA	3500 K	5750 lm	3750 lm	104 lm/W	5 kg
2130550/4	ELBA LED D4i nero	33 W	36 W	940 mA	4000 K	5850 lm	4000 lm	111 lm/W	5 kg
21310550/4/C45	ELBA LED D4i inox	33 W	36 W	940 mA	4000 K	5850 lm	3800 lm	106 lm/W	5 kg

1) a causa della classe di precisione dei diodi, la tolleranza del valore è del +/- 5%

DIRETTIVE E NORME

DIRETTIVE: 2014/35/EU (OJ L 96, 29/03/2014, p.357), 2014/30/EU (OJ L 96, 29/03/2014, p.79), 2011/65/ EU RoHS (OJ L 174, 01.07.2011, p. 88), 2009/125/EC (OJ L 285, 31.10.2009, p. 10)

NORME: PN-EN IEC 60598-1: 2021-7, PN-EN 60598-2-3: 2006, PN-EN 60529: 2003, PN-EN 62262: 2003, PN-EN 62471:2010, PN-EN 55015: 2019, PN-EN 61547: 2009, PN-EN 61000-3-2: 2019, PN-EN 61000-3-3: 2014, PN-EN 62722-2-1 (tq=25°C)

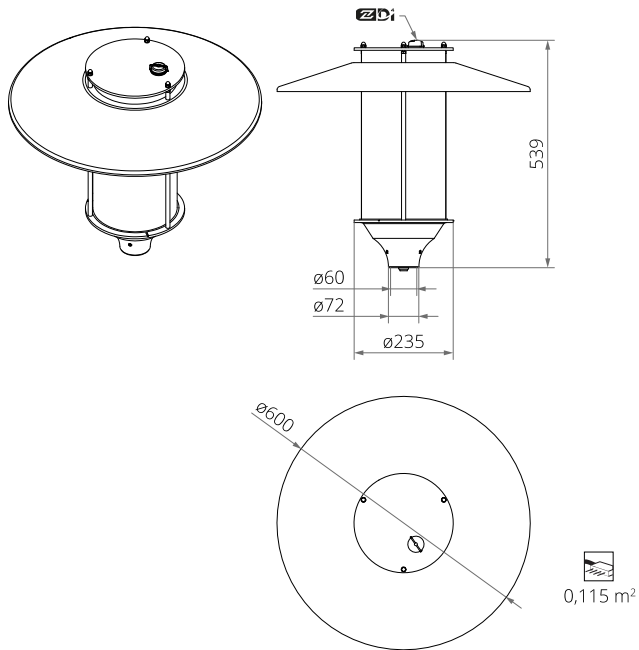
Parametri luminosi presentati in base ai test di laboratorio secondo IESNA LM-79-19.

SCARICA DI CARICA DAL CORPO DELL'APPARECCHIO A LED

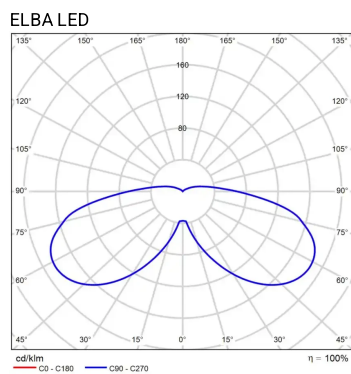
Per scaricare efficacemente la carica dall'alloggiamento dell'apparecchio a LED installato su un palo in materiale dielettrico (non conduttivo), è necessaria una delle seguenti soluzioni:

- messa a terra funzionale
- apparecchio a LED con un sistema di sicurezza aggiuntivo

DISEGNO TECNICO



CURVE FOTOMETRICHE



FUNZIONI DEL SISTEMA DI POTENZA

L'apparecchio dispone di serie delle seguenti funzioni del sistema di alimentazione intelligente:

- Possibilità di programmare l'oscuramento multistadio dell'apparecchio - fino a 5 intervalli di tempo nell'intervallo dal 10 al 100% della potenza nominale,
- Regolazione potenza/flusso luminoso dell'apparecchio - possibilità di impostare un valore diverso da quello di catalogo, nel range 30-100% della potenza o del flusso nominale

NUMERO AMMESSO DI APPARECCHI SU UN CIRCUITO

Interruttori magnetotermici di tipo B o C

Apparecch	Tipo	2A	4A	6A	10A	16A	20A	25A
ELBA LED D4i	B	4	7	12	18	30	37	46
	C	4	12	18	31	51	62	78

Fusibili - tipo gG e gL

Apparecchi	2A	4A	6A	10A	16A	20A	25A
ELBA LED D4i	1	10	20	26	52	71	101

CROMATICITÀ

Cromaticità	x	y
2700K	0.4338	0.4101
3500K	0.4073	0.3917
4000K	0.3818	0.3797

CODICE FOTOMETRICO

2700K	827/559
3500K	835/559
4000K	840/559