

## DANE TECHNICZNE

<b>Montaż</b>	bezpośrednio na słupie lub na wysięgniku z zakończeniem $\varnothing$ 60 x 50 mm
<b>Zastosowanie</b>	parki, ciągi pieszych, drogi rowerowe
<b>Stopień ochrony</b>	IP 65
<b>Materiał</b>	daszek – ukształtowana blacha aluminiowa klosz – mrożony cylindryczny $\varnothing$ 200 mm (PMMA) korpus oprawy – wysokociśnieniowy odlew aluminiowy, malowany
<b>Objętość jednostkowa</b>	0,06 m <sup>3</sup>
<b>Zakres temperatur pracy</b>	od -40°C do +40°C
<b>Przewidywany czas eksploatacji</b>	L90B10 - 100 000 h
<b>Współczynnik oddawania barw CRI</b>	>70
<b>Prąd rozruchowy</b>	24,6 A / 159,5 $\mu$ s
<b>Częstotliwość napięcia zasilania</b>	50 - 60Hz
<b>Współczynnik mocy</b>	$\geq$ 0.95
<b>Liczba diod</b>	1
<b>System sterowania</b>	oprawa posiada możliwość podłączenia do zewnętrznego systemu sterowania i/lub sensorów poprzez gniazdo zgodne z Zhaga Book 18

## TABELA WARIANTÓW

Kod	Nazwa	Moc LED	Moc całkowita	Prąd przewodzenia LED	Temperatura barwowa światła	Strumień świetlny LED <sup>1</sup>	Strumień świetlny <sup>1</sup>	Efektywność świetlna <sup>1</sup>	Waga netto
2130550/1	ELBA LED D4i czarna	33 W	36 W	940 mA	2700 K	5300 lm	3650 lm	101 lm/W	5 kg
21310550/1/C45	ELBA LED D4i inox	33 W	36 W	940 mA	2700 K	5300 lm	3450 lm	96 lm/W	5 kg
2130550/3	ELBA LED D4i czarna	33 W	36 W	940 mA	3500 K	5750 lm	3950 lm	110 lm/W	5 kg
21310550/3/C45	ELBA LED D4i inox	33 W	36 W	940 mA	3500 K	5750 lm	3750 lm	104 lm/W	5 kg
2130550/4	ELBA LED D4i czarna	33 W	36 W	940 mA	4000 K	5850 lm	4000 lm	111 lm/W	5 kg
21310550/4/C45	ELBA LED D4i inox	33 W	36 W	940 mA	4000 K	5850 lm	3800 lm	106 lm/W	5 kg

1) ze względu na klasę dokładności diod tolerancja wartości wynosi +/- 5%

## DYREKTYWY I NORMY

**DYREKTYWY:** 2014/35/UE (Dz. Urz.UE L 96, 29.03.2014, str.357), 2014/30/UE (Dz. Urz.UE L 96, 29.03.2014, str.79), 2011/65/UE RoHS (Dz. Urz.UE L 174, 01.07.2011, str.88), 2009/125/WE (Dz. Urz.UE L 285, 31.10.2009, str.10)

**NORMY:** PN-EN IEC 60598-1: 2021, PN-EN 60598-2-3: 2006, PN-EN 60529: 2003, PN-EN 62262: 2003, PN-EN 62471:2010, PN-EN 55015: 2019, PN-EN 61547: 2009, PN-EN 61000-3-2: 2019, PN-EN 61000-3-3: 2013, PN-EN 62722-2-1: 2016 (tq=25°C)

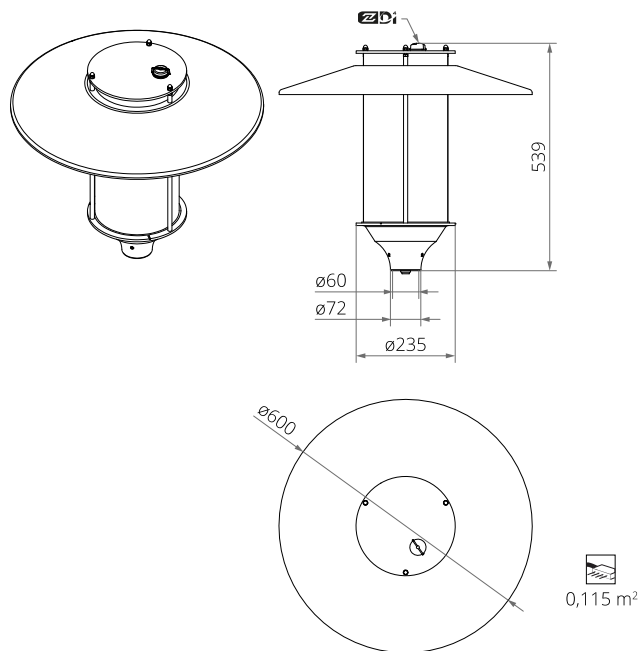
Parametry świetlne przedstawione na podstawie badań laboratoryjnych według IESNA LM-79-19

## ODPROWADZENIA ŁADUNKU Z OBUDOWY OPRAWY LED

W celu skutecznego odprowadzenia ładunku z obudowy oprawy LED zainstalowanej na słupie z materiału dielektrycznego (nieprzewodzącego) wymagane jest zastosowanie jednego z poniższych rozwiązań:

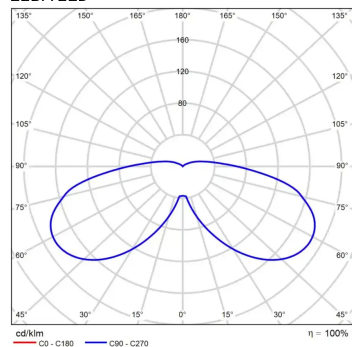
- uzziemienie funkcjonalne
- oprawa LED z dodatkowym układem zabezpieczającym

## RYSUNEK TECHNICZNY



## KRZYWE FOTOMETRYCZNE

### ELBA LED



## FUNKCJE UKŁADU ZASILAJĄCEGO

### Oprawa standardowo posiada następujące funkcje inteligentnego układu zasilającego:

- Możliwość zaprogramowania wielostopniowego ściemnienia oprawy - do 5 przedziałów czasowych w zakresie od 10 do 100% mocy nominalnej,
- Regulacja mocy/strumienia świetlnego oprawy - opcja ustawienia innej wartości niż katalogowa, w zakresie 30-100% mocy lub nominalnego strumienia

## DOPUSZCZALNA ILOŚĆ OPRAW NA JEDNYM OBWODZIE

Wyłączniki nadprądowe MCB typu B lub C

Oprawa	Typ	2 A	4 A	6 A	10 A	16 A	20 A	25 A
ELBA LED D4i	B	4	7	12	18	30	37	46
	C	4	12	18	31	51	62	78

Bezpieczniki topikowe—typ gG i gL

Oprawa	2 A	4 A	6 A	10 A	16 A	20 A	25 A
ELBA LED D4i	1	10	20	26	52	71	101