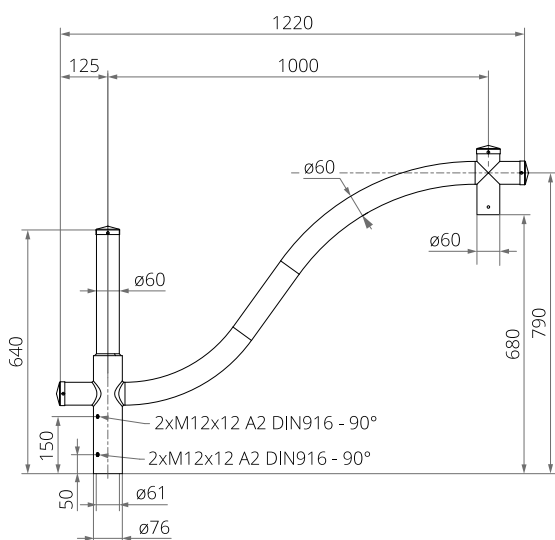


## DATI TECNICI

<b>Anodizzazione</b>	10 colori
<b>Imballaggio</b>	tessuto non tessuto in polipropilene
<b>Destinazione</b>	per il montaggio di apparecchi con diametro di montaggio $\varnothing 60$ mm
<b>Montaggio</b>	su pali in alluminio con terminale $\varnothing 60 \times 180$
<b>Rifinitura</b>	molatura dell'alluminio
<b>Materiale</b>	lega di alluminio, anodizzato
<b>CE</b>	il boma con il palo è un set - per i boma è presente la Dichiarazione di Prestazione del palo su cui sono montati



16.24 kg



## ANODISING COLOURS

