



DATI TECNICI

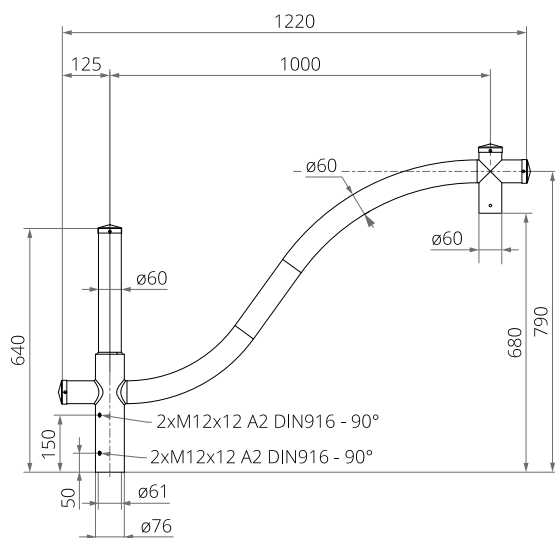
Anodizzazione	10 colori
Imballaggio	tessuto non tessuto in polipropilene
Destinazione	per il montaggio di apparecchi con diametro di montaggio $\varnothing 60$ mm
Montaggio	su pali in alluminio con terminale $\varnothing 60 \times 180$
Rifinitura	molatura dell'alluminio
Materiale	lega di alluminio, anodizzato
CE	il boma con il palo è un set - per i boma è presente la Dichiarazione di Prestazione del palo su cui sono montati

16.24 kg



TABELLA DELLE VARIANTI

Codice	Nome	Numero delle mensole	Volume unitario	Superficie laterale	Diametro di fissaggio dell'apparecchio	Peso netto
472531/C...	WR-53/1/1 fi60	1	0,036 m ³	0,134 m ²	$\varnothing 60$ mm	4,4 kg



ANODISING COLOURS

