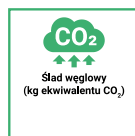




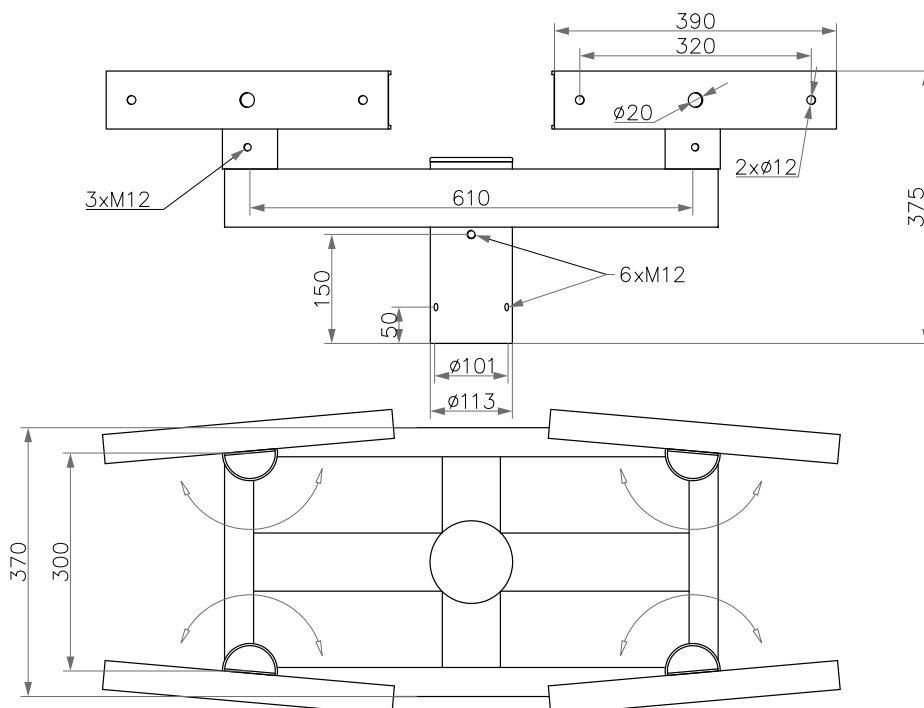
## DANE TECHNICZNE

<b>Anodowanie</b>	10 kolorów
<b>Pakowanie</b>	włóknina polipropylenowa
<b>Przeznaczenie</b>	do montażu naświetlaczy
<b>Montaż</b>	na masztach aluminiowych z zakończeniem $\varnothing 100 \times 180$
<b>Wykończenie</b>	szlifowane aluminium
<b>Materiał</b>	stop aluminium, anodowany
<b>CE</b>	wysięgnik ze słupem stanowi zestaw - dla wysięgników obowiązuje Deklaracja Właściwości Użytkowych słupa na którym są montowane



## TABELA WARIANTÓW

Kod	Nazwa	Ilość ramion	Objętość jednostkowa	Powierzchnia boczna	Typ oprawy	Waga netto
474421/C...	WM-42 REG	4	0.07 m <sup>3</sup>	0.15 m <sup>2</sup>	naświetlacze	15.8 kg



## KOLORY ANODOWANIA

