



DATI TECNICI

Montaggio	direttamente sul palo o sul braccio ø 60 x 50 mm
Impiego	parchi, percorsi pedonali, piste ciclabili
Grado di protezione	IP 65
Materiale	corpo dell'apparecchio - fusione di alluminio ad alta pressione, tettoia - lamiera di alluminio, diffusore - ghiacciato cilindrico ø 200 mm (PMMA)
	0,06 m³
Campo di temperatura del funzionamento	da -40°C a +40°C
Periodo di utilizzazione previsto	L90B10 - 100 000 h
Indice di resa cromatica CRI	>70
	18 A / 280 µs
Frequenza della tensione di alimentazione	50/60Hz
Fattore di potenza	≥0.95
Numero di diodi	1
Sistema di controllo	L'apparecchio può essere collegato al sistema di comando esterno a mezzo di interfaccia DALI (gestione opzionale del segnale analogico 1-10V).

TABELLA DELLE VARIANTI

Codice	Nome	Potenza LED	Potenza totale dell'apparecchio	Corrente di conduzione LED	Temperatura di colore della luce	Sorgente di luce LED¹	Sorgente di luce dell'apparecchio¹	Efficienza luminosa¹	Peso netto
213050/1	ELBA LED nero	33 W	36 W	940 mA	2700 K	5300 lm	3650 lm	101 lm/W	5 kg
2131050/1/C45	ELBA LED inox	33 W	36 W	940 mA	2700 K	5300 lm	3450 lm	96 lm/W	5 kg
213050/3	ELBA LED nero	33 W	36 W	940 mA	3500 K	5750 lm	3950 lm	110 lm/W	5 kg
2131050/3/C45	ELBA LED inox	33 W	36 W	940 mA	3500 K	5750 lm	3750 lm	104 lm/W	5 kg
213050/4	ELBA LED nero	33 W	36 W	940 mA	4000 K	5850 lm	4000 lm	111 lm/W	5 kg
2131050/4/C45	ELBA LED inox	33 W	36 W	940 mA	4000 K	5850 lm	3800 lm	106 lm/W	5 kg

1) a causa della classe di precisione dei diodi, la tolleranza del valore è del +/- 5%

DIRETTIVE E NORME

DIRETTIVE: 2014/35/EU (OJ L 96, 29/03/2014, p.357), 2014/30/EU (OJ L 96, 29/03/2014, p.79), 2011/65/ EU RoHS (OJ L 174, 01.07.2011, p. 88), 2009/125/EC (OJ L 285, 31.10.2009, p. 10)

NORME: PN-EN IEC 60598-1: 2021-7, PN-EN 60598-2-3: 2006, PN-EN 60529: 2003, PN-EN 62262: 2003, PN-EN 62471:2010, PN-EN 55015: 2019, PN-EN 61547: 2009, PN-EN 61000-3-2: 2019, PN-EN 61000-3-3: 2014, PN-EN 62722-2-1 (tq=25°C)

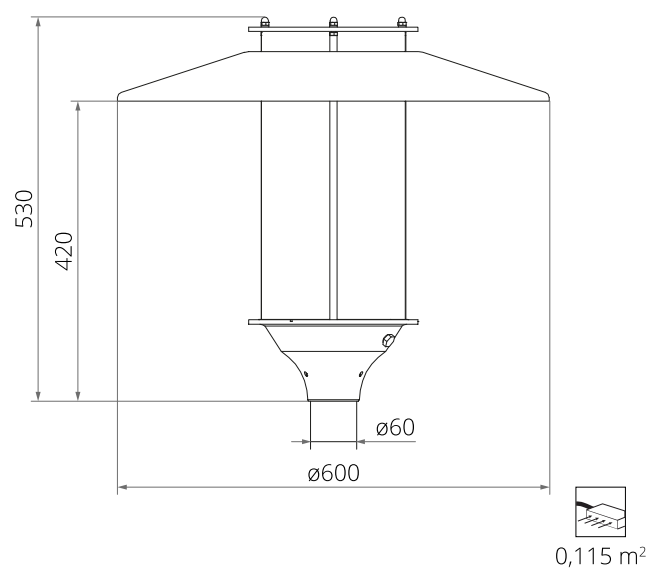
Parametri luminosi presentati in base ai test di laboratorio secondo IESNA LM-79-19.

SCARICA DI CARICA DAL CORPO DELL'APPARECCHIO A LED

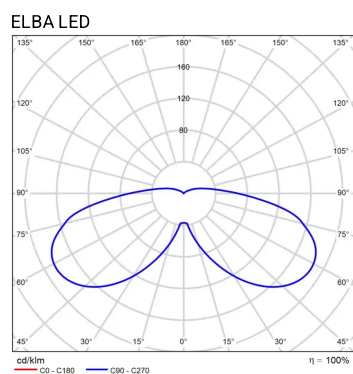
Per scaricare efficacemente la carica dall'alloggiamento dell'apparecchio a LED installato su un palo in materiale dielettrico (non conduttivo), è necessaria una delle seguenti soluzioni:

- messa a terra funzionale
- apparecchio a LED con un sistema di sicurezza aggiuntivo

DISEGNO TECNICO



CURVE FOTOMETRICHE



FUNZIONI DEL SISTEMA DI POTENZA

L'apparecchio dispone di serie delle seguenti funzioni del sistema di alimentazione intelligente:

- Collegamento a un sistema di controllo esterno tramite l'interfaccia DALI (supporto segnale analogico 1-10V opzionale),
- Possibilità di programmare l'oscuramento multistadio dell'apparecchio - fino a 5 intervalli di tempo nell'intervallo dal 10 al 100% della potenza nominale,
- Regolazione potenza/fluxo luminoso dell'apparecchio - possibilità di impostare un valore diverso da quello di catalogo, nel range 30-100% della potenza o del flusso nominale

NUMERO AMMESSO DI APPARECCHI SU UN CIRCUITO

Interruttori magnetotermici di tipo B o C

Apparecch	Tipo	2A	4A	6A	10A	16A	20A	25A
ELBA LED D4i	B	4	7	12	18	30	37	46
	C	4	12	18	31	51	62	78

Fusibili - tipo gG e gL

Apparecchi	2A	4A	6A	10A	16A	20A	25A
ELBA LED	1	10	20	26	52	71	101

CROMATICITÀ

Cromaticità	x	y
2700K	0.4338	0.4101
3500K	0.4073	0.3917
4000K	0.3818	0.3797

CODICE FOTOMETRICO

2700K	827/559
3500K	835/559
4000K	840/559