

DATI TECNICI

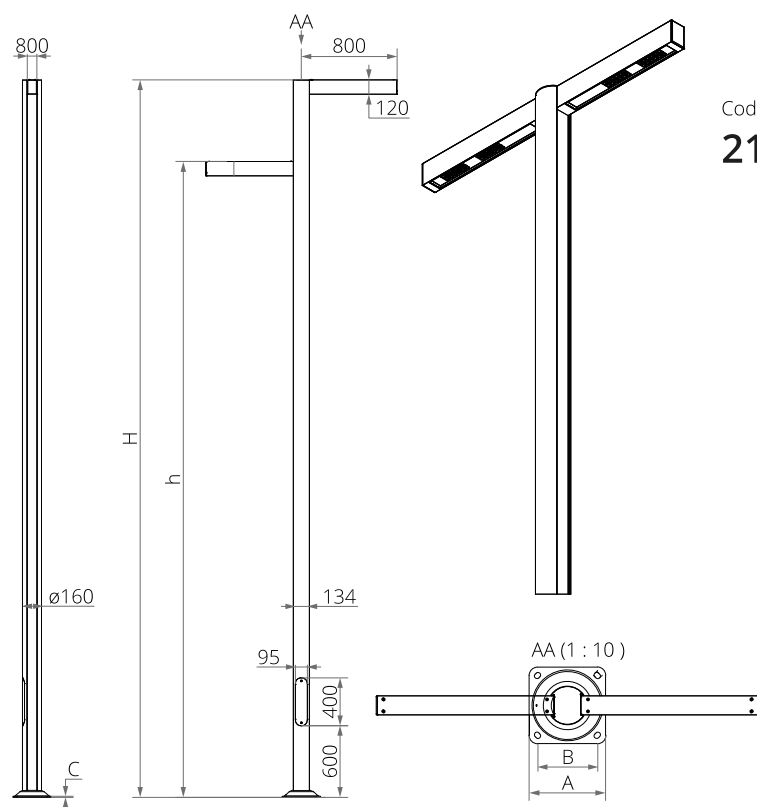
Impiego	strade urbane, strade di quartiere (interne), ambienti circostanti all'edificio ad uso uffici, parchi, percorsi pedonali, parcheggi
Colore	inox / grigio
Grado di protezione	IP 66 per la parte ottica e per il sistema d'alimentazione
Sistema ottico	lente con PMMA, moduli sostituibili LED
Materiale	lega di alluminio, anodizzato
	0,50 m³ (BEAM II LED 4,0 m) 0,60 m³ (BEAM II LED 5,0 m) 0,80 m³ (BEAM II LED 6,0 m) 1,10 m³ (BEAM II LED 7,0 m) 1,30 m³ (BEAM II LED 8,0 m)
Periodo di utilizzazione previsto	L90B10 - 100 000 h
Indice di resa cromatica CRI	>70
	42 A / 225 µs (BEAM II LED 24 - 36) 110 A / 200 µs (BEAM II LED 48 - 72)
Frequenza della tensione di alimentazione	50/60Hz
Fattore di potenza	≥0.95
Numero di diodi	2x12 (24 W, 36 W); 2x24 (48 W, 60 W, 72 W)
Sistema di controllo	Set di illuminazione a LED può essere collegato al sistema di comando esterno a mezzo di interfaccia DALI (gestione opzionale del segnale analogico 1-10V).



TABELLA VARIANTI - ALTEZZE

Nome	Altezza [m]	Dimensione base (lato [A] / interasse bulloni [B] / spessore [C])	Tipo di fondazione / cestino di rinforzo	Codice Fondazione / cestino di rinforzo	Una serie di elementi di fissaggio	Peso netto
BEAM II LED	4,0 m - 40	240 / 180 / 8	B-50 / Z-50	311150 / 311205	4006	33,5 kg
BEAM II LED	5,0 m - 50	320 / 250 / 10	B-60 / Z-60	311160 / 311206	4008	41,0 kg
BEAM II LED	6,0 m - 60	320 / 250 / 10	B-60 / Z-60	311160 / 311206	4008	46,5 kg
BEAM II LED	7,0 m - 70	400 / 300 / 10	B-70, B-71 / Z-70, Z-71	311170, 311171 / 311207, 311271	4012	54,5 kg
BEAM II LED	8,0 m - 80	400 / 300 / 12	B-70, B-71 / Z-70, Z-71	311170, 311171 / 311207, 311271	4012	60,0 kg

GENERAZIONE DI CODICI VARIANTI



Codice d'ordine

2160040/32/3/T3/30/4/T2

Altezza delle spalle #2 - h

40 - 4 m
45 - 4,5 m
50 - 5 m
55 - 5,5 m
60 - 6 m
65 - 6,5 m
70 - 7 m
75 - 7,5 m
80 - 8 m

Variante di potenza del braccio #2

ad esempio, 30/4/T2 è BEAM II LED 24, 4000K, ottica T2

Altezza delle spalle #1 - H

40 - 4 m
45 - 4,5 m
50 - 5 m
55 - 5,5 m
60 - 6 m
65 - 6,5 m
70 - 7 m
75 - 7,5 m
80 - 8 m

Variante di potenza del braccio #1

ad esempio, 32/3/T3 è BEAM II LED 36, 3500K, ottica T3

TABELLA VARIANTI - PUNTO LUCE

Codice	Nome	La potenza dei LED	Potere totale	Corrente diretta del LED	Temperatura colore luce	Flusso luminoso dei LED ¹	Flusso dell'apparecchio ¹	Efficienza luminosa dell'apparecchio
30/1/... ²	BEAM II LED 24	24 W	28 W	700 mA	2700 K	4050 lm	3250 lm	116 lm/ W
30/3/... ²	BEAM II LED 24	24 W	28 W	700 mA	3500 K	4350 lm	3500 lm	125 lm/ W
30/4/... ²	BEAM II LED 24	24 W	28 W	700 mA	4000 K	4550 lm	3650 lm	130 lm/ W
30/6/... ²	BEAM II LED 24	24 W	28 W	700 mA	5000 K	4550 lm	3650 lm	130 lm/ W
32/1/... ²	BEAM II LED 36	36 W	40 W	1000 mA	2700 K	5450 lm	4400 lm	110 lm/ W
32/3/... ²	BEAM II LED 36	36 W	40 W	1000 mA	3500 K	5800 lm	4700 lm	118 lm/ W
32/4/... ²	BEAM II LED 36	36 W	40 W	1000 mA	4000 K	6150 lm	4950 lm	124 lm/ W
32/6/... ²	BEAM II LED 36	36 W	40 W	1000 mA	5000 K	6150 lm	4950 lm	124 lm/ W
33/1/... ²	BEAM II LED 48	48 W	55 W	700 mA	2700 K	8150 lm	6600 lm	120 lm/ W

33/3/... ²	BEAM II LED 48 48 W	55 W	700 mA	3500 K	8650 lm	7000 lm	127 lm/ W
33/4/... ²	BEAM II LED 48 48 W	55 W	700 mA	4000 K	9150 lm	7400 lm	135 lm/ W
33/6/... ²	BEAM II LED 48 48 W	55 W	700 mA	5000 K	9150 lm	7400 lm	135 lm/ W
34/1/... ²	BEAM II LED 60 60 W	67 W	830 mA	2700 K	9300 lm	7500 lm	112 lm/ W
34/3/... ²	BEAM II LED 60 60 W	67 W	830 mA	3500 K	9850 lm	7950 lm	119 lm/ W
34/4/... ²	BEAM II LED 60 60 W	67 W	830 mA	4000 K	10450 lm	8450 lm	126 lm/ W
34/6/... ²	BEAM II LED 60 60 W	67 W	830 mA	5000 K	10450 lm	8450 lm	126 lm/ W
35/1/... ²	BEAM II LED 72 72 W	79 W	1000 mA	2700 K	10900 lm	8800 lm	111 lm/ W
35/3/... ²	BEAM II LED 72 72 W	79 W	1000 mA	3500 K	11600 lm	9350 lm	118 lm/ W
35/4/... ²	BEAM II LED 72 72 W	79 W	1000 mA	4000 K	12300 lm	9950 lm	126 lm/ W
35/6/... ²	BEAM II LED 72 72 W	79 W	1000 mA	5000 K	12300 lm	9950 lm	126 lm/ W

1) a causa della classe di precisione dei diodi, la tolleranza del valore è del +/- 5%

2) simbolo del sistema ottico scelto p.e.30/3/T2sta per BEAM II LED 24 con il sistema ottico T2, 3500 K

Finitura: protezione opzionale con elastomero nel colore del set fino ad un'altezza di 350 mm (standard per colori di interferenza CI63, CI65, CI75, CI78)

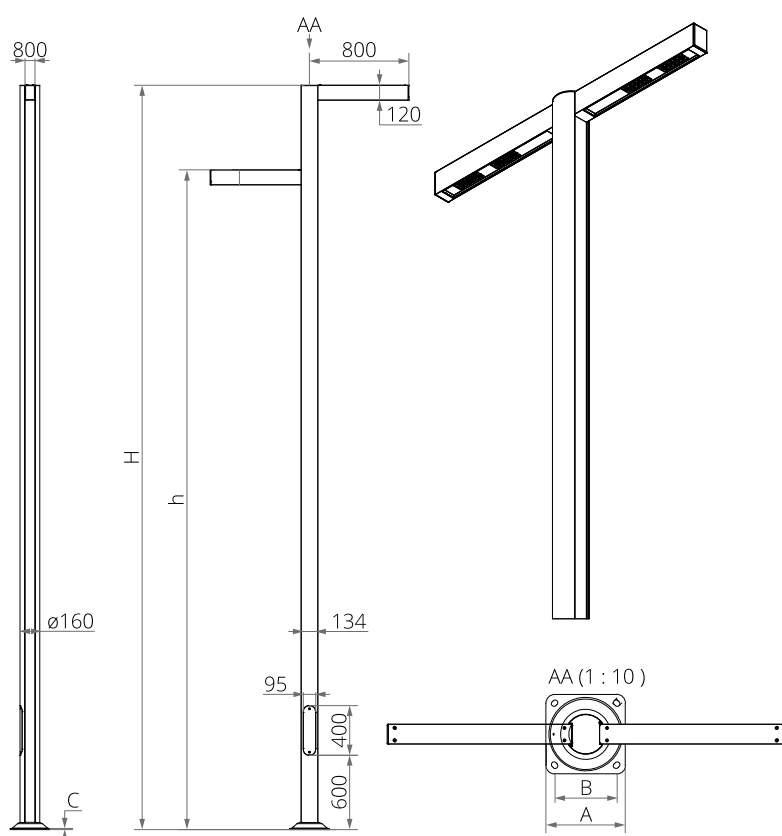
DIRETTIVE E NORME

DIRETTIVE: 2014/35/EU (OJ L 96, 29/03/2014, p.357), 2014/30/EU (OJ L 96, 29/03/2014, p.79), 2011/65/ EU RoHS (OJ L 174, 01.07.2011, p. 88), 2009/125/EC (OJ L 285, 31.10.2009, p. 10)

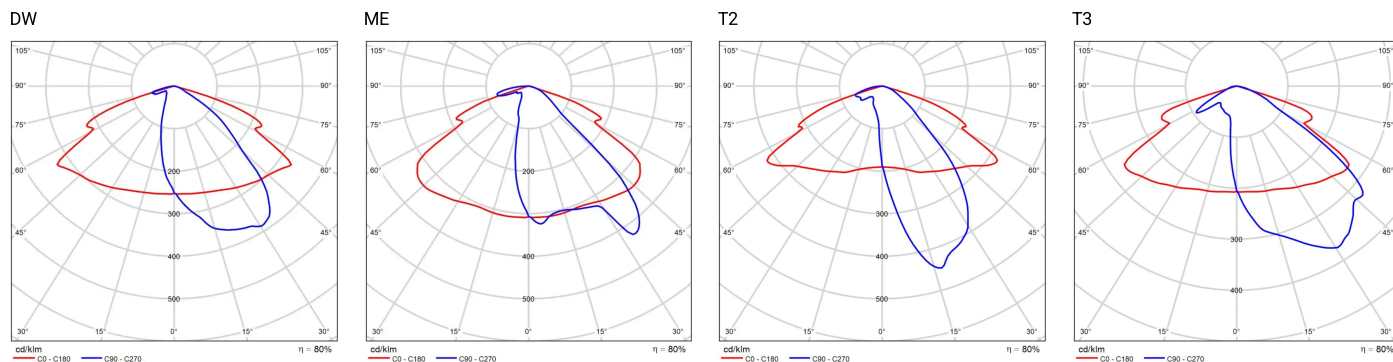
NORME: PN-EN IEC 60598-1: 2021-7, PN-EN 60598-2-3: 2006, PN-EN 60529: 2003, PN-EN 62262: 2003, PN-EN 62471:2010, PN-EN 55015: 2019, PN-EN 61547: 2009, PN-EN 61000-3-2: 2019, PN-EN 61000-3-3: 2014

Parametri luminosi presentati sulla base di ricerche di laboratorio secondo l'IESNA LM-79-19

DISEGNO TECNICO



CURVE FOTOMETRICHE



FUNZIONI DEL SISTEMA DI POTENZA

L'apparecchio dispone di serie delle seguenti funzioni del sistema di alimentazione intelligente:

- Collegamento a un sistema di controllo esterno tramite l'interfaccia DALI (supporto segnale analogico 1-10V opzionale),
- Possibilità di programmare l'oscuramento multistadio dell'apparecchio - fino a 5 intervalli di tempo nell'intervallo dal 10 al 100% della potenza nominale,
- Modulo LED dotato di protezione termica implementata tramite termistore NTC,
- Regolazione potenza/fluxo luminoso dell'apparecchio - possibilità di impostare un valore diverso da quello di catalogo, nel range 30-100% della potenza o del flusso nominale

NUMERO AMMESSO DI APPARECCHI SU UN CIRCUITO

Interruttori magnetotermici di tipo B o C

Set di illuminazione a LED	Tipo	2A	4A	6A	10A	16A	20A	25A
BEAM II LED 24W, 36W	B	3	6	10	16	26	32	40
	C	3	10	16	27	44	54	67
BEAM II LED 48W, 60W, 72W	B	1	2	4	6	11	13	17
	C	1	4	6	11	18	22	28

Fusibili - tipo gG e gL

Set di illuminazione a LED	2A	4A	6A	10A	16A	20A	25A
BEAM II LED 24W, 36W	1	10	19	25	50	68	97
BEAM II LED 48W, 60W, 72W	0	4	8	11	21	29	42

ALTEZZA CONSENTITA

BEAM II LED	Altezza consentita del set di illuminazione a LED			
Categoria terreno	I zona Vref. = 22 m/s	I e III zona, fino a 450m s.l.m. Vref. = 24 m/s	II zona Vref. = 26 m/s	III zona fino a 755m s.l.m. Vref. = 28 m/s
I	7	6,5	6	6
II	7,5	6,5	6	6
III	8	7	6,5	6,5
IV	8	8	7,5	7