

DANE TECHNICZNE

| | |
|---|---|
| Zastosowanie | drogi miejskie, drogi osiedlowe (wewnętrzne), otoczenie budynków biurowych, parki, ciągi pieszych, parkingi |
| Kolor | inox / szary |
| Stopień ochrony | IP 66 dla części optycznej i układu zasilającego |
| Układ optyczny | soczewki z PMMA, wymienny moduł LED |
| Materiał | stop aluminium, anodowany |
| Objętość jednostkowa | 0,50 m ³ (BEAM II LED 4,0 m) 0,60 m ³ (BEAM II LED 5,0 m) 0,80 m ³ (BEAM II LED 6,0 m) 1,10 m ³ (BEAM II LED 7,0 m) 1,30 m ³ (BEAM II LED 8,0 m) |
| Przewidywany czas eksploatacji | L90B10 - 100 000 h |
| Współczynnik oddawania barw CRI | >70 |
| Prąd rozruchowy | 42 A / 225 μs (BEAM II LED 24 - 36) 110 A / 200 μs (BEAM II LED 48 - 72) |
| Częstotliwość napięcia zasilania | 50 - 60Hz |
| Współczynnik mocy | ≥0.95 |
| Liczba diod | 2x12 (24 W, 36 W); 2x24 (48 W, 60 W, 72 W) |
| System sterowania | zestaw oświetleniowy LED posiada możliwość podłączenia do zewnętrznego systemu sterowania poprzez interfejs DALI (opcjonalna obsługa analogowego sygnału 1-10V) |



TABELA WARIANTÓW - WYSOKOŚCI

| Nazwa | Wysokość zestawu [H] | Wymiar podstawy (bok [A]/ rozstaw śrub [B]/ grubość [C]) | Typ Fundamentu / kosa zbrojeniowego | Kod Fundamentu / kosa zbrojeniowego | Komplet elementów złącznych | Waga netto |
|-------------|----------------------|--|-------------------------------------|-------------------------------------|-----------------------------|------------|
| BEAM II LED | 4,0 m - 40 | 240 / 180 / 8 | B-50 / Z-50 | 311150 / 311205 | 4006 | 33,5 kg |
| BEAM II LED | 5,0 m - 50 | 320 / 250 / 10 | B-60 / Z-60 | 311160 / 311206 | 4008 | 41,0 kg |
| BEAM II LED | 6,0 m - 60 | 320 / 250 / 10 | B-60 / Z-60 | 311160 / 311206 | 4008 | 46,5 kg |
| BEAM II LED | 7,0 m - 70 | 400 / 300 / 10 | B-70, B-71 / Z-70, Z-71 | 311170, 311171 / 311207, 311271 | 4012 | 54,5 kg |
| BEAM II LED | 8,0 m - 80 | 400 / 300 / 12 | B-70, B-71 / Z-70, Z-71 | 311170, 311171 / 311207, 311271 | 4012 | 60,0 kg |

GENEROWANIE KODÓW WARIANTU

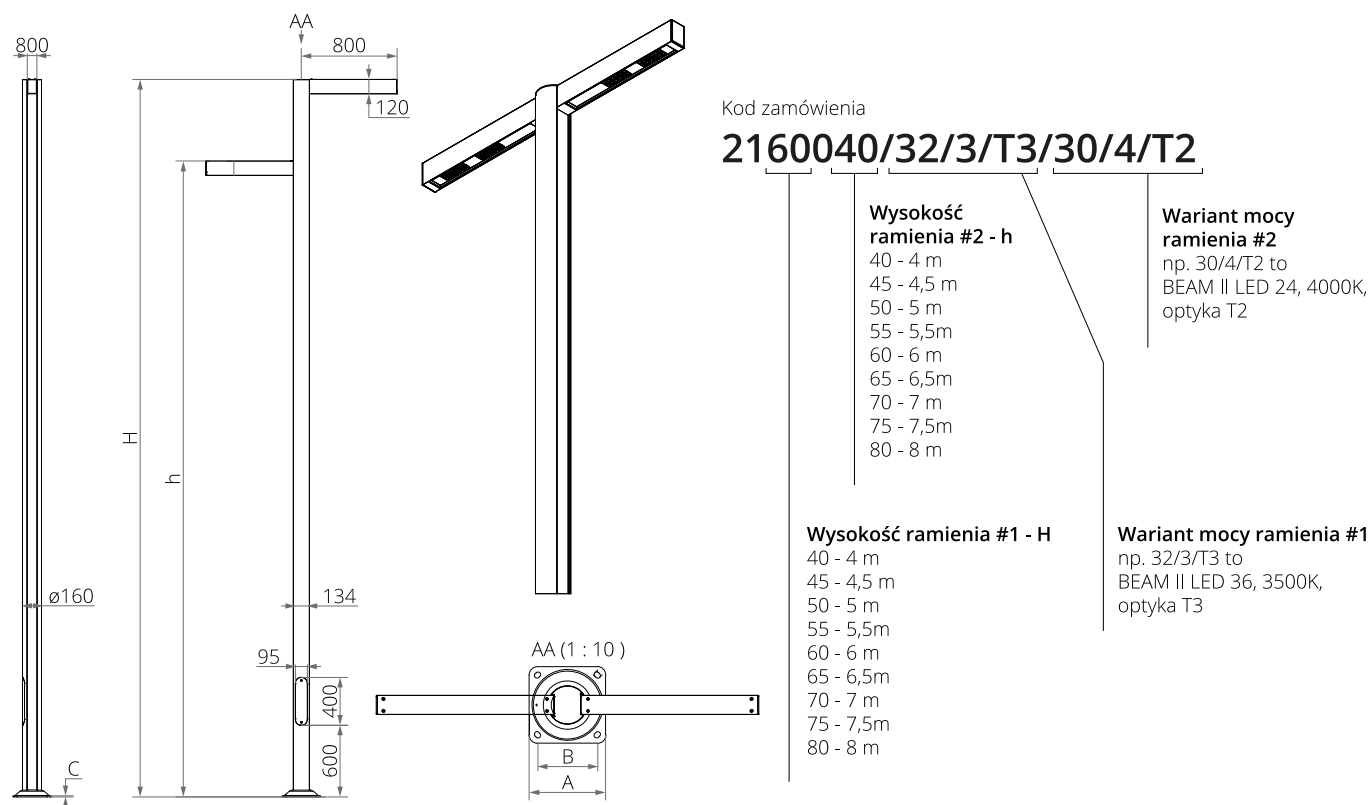


TABELA WARIANTÓW - PUNKT ŚWIETLNY

| Kod | Nazwa | Moc diod LED | Moc całkowita | Prąd przewodzenia LED | Temperatura barwowa światła | Strumień świetlny diod LED ¹ | Strumień oprawy ¹ | Efektywność świetlna oprawy |
|-----------|----------------|--------------|---------------|-----------------------|-----------------------------|---|------------------------------|-----------------------------|
| 30/1/...2 | BEAM II LED 24 | 24 W | 28 W | 700 mA | 2700 K | 4050 lm | 3250 lm | 116 lm/W |
| 30/3/...2 | BEAM II LED 24 | 24 W | 28 W | 700 mA | 3500 K | 4350 lm | 3500 lm | 125 lm/W |
| 30/4/...2 | BEAM II LED 24 | 24 W | 28 W | 700 mA | 4000 K | 4550 lm | 3650 lm | 130 lm/W |
| 30/6/...2 | BEAM II LED 24 | 24 W | 28 W | 700 mA | 5000 K | 4550 lm | 3650 lm | 130 lm/W |
| 32/1/...2 | BEAM II LED 36 | 36 W | 40 W | 1000 mA | 2700 K | 5450 lm | 4400 lm | 110 lm/W |
| 32/3/...2 | BEAM II LED 36 | 36 W | 40 W | 1000 mA | 3500 K | 5800 lm | 4700 lm | 118 lm/W |
| 32/4/...2 | BEAM II LED 36 | 36 W | 40 W | 1000 mA | 4000 K | 6150 lm | 4950 lm | 124 lm/W |
| 32/6/...2 | BEAM II LED 36 | 36 W | 40 W | 1000 mA | 5000 K | 6150 lm | 4950 lm | 124 lm/W |
| 33/1/...2 | BEAM II LED 48 | 48 W | 55 W | 700 mA | 2700 K | 8150 lm | 6600 lm | 120 lm/W |
| 33/3/...2 | BEAM II LED 48 | 48 W | 55 W | 700 mA | 3500 K | 8650 lm | 7000 lm | 127 lm/W |
| 33/4/...2 | BEAM II LED 48 | 48 W | 55 W | 700 mA | 4000 K | 9150 lm | 7400 lm | 135 lm/W |
| 33/6/...2 | BEAM II LED 48 | 48 W | 55 W | 700 mA | 5000 K | 9150 lm | 7400 lm | 135 lm/W |
| 34/1/...2 | BEAM II LED 60 | 60 W | 67 W | 830 mA | 2700 K | 9300 lm | 7500 lm | 112 lm/W |
| 34/3/...2 | BEAM II LED 60 | 60 W | 67 W | 830 mA | 3500 K | 9850 lm | 7950 lm | 119 lm/W |
| 34/4/...2 | BEAM II LED 60 | 60 W | 67 W | 830 mA | 4000 K | 10450 lm | 8450 lm | 126 lm/W |
| 34/6/...2 | BEAM II LED 60 | 60 W | 67 W | 830 mA | 5000 K | 10450 lm | 8450 lm | 126 lm/W |

| Kod | Nazwa | Moc diod LED | Moc całkowita | Prąd przewodzenia LED | Temperatura barwowa światła | Strumień świetlny diod LED ¹ | Strumień oprawy ¹ | Efektywność świetlna oprawy |
|-----------|----------------|--------------|---------------|-----------------------|-----------------------------|---|------------------------------|-----------------------------|
| 35/1/...2 | BEAM II LED 72 | 72 W | 79 W | 1000 mA | 2700 K | 10900 lm | 8800 lm | 111 lm/W |
| 35/3/...2 | BEAM II LED 72 | 72 W | 79 W | 1000 mA | 3500 K | 11600 lm | 9350 lm | 118 lm/W |
| 35/4/...2 | BEAM II LED 72 | 72 W | 79 W | 1000 mA | 4000 K | 12300 lm | 9950 lm | 126 lm/W |
| 35/6/...2 | BEAM II LED 72 | 72 W | 79 W | 1000 mA | 5000 K | 12300 lm | 9950 lm | 126 lm/W |

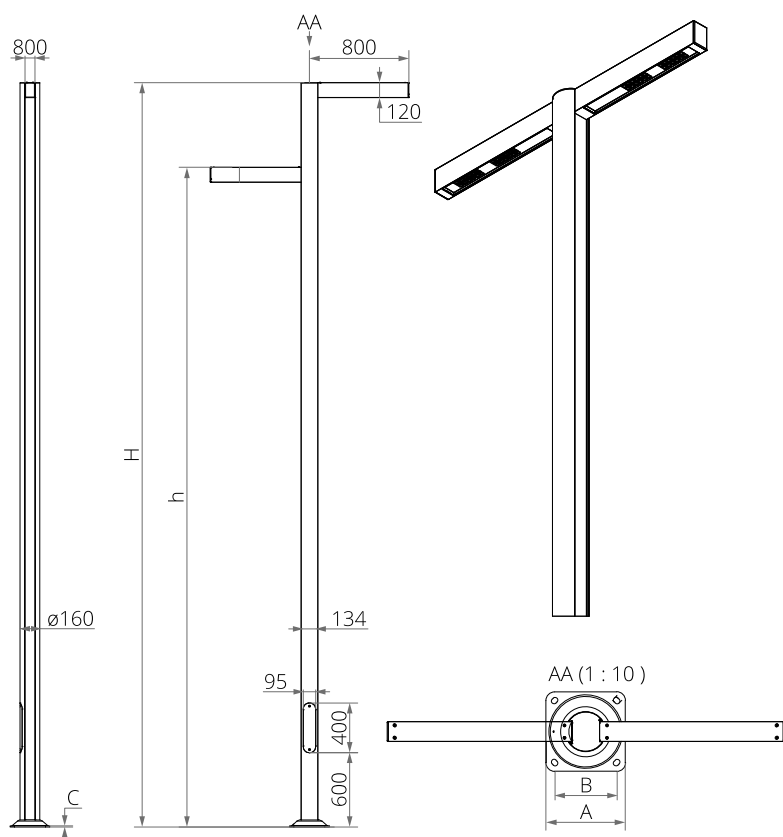
DYREKTYWY I NORMY

DYREKTYWY: 2014/35/UE (Dz. Urz.UE L 96, 29.03.2014, str.357), 2014/30/UE (Dz. Urz.UE L 96, 29.03.2014, str.79), 2011/65/UE RoHS (Dz. Urz.UE L 174, 01.07.2011, str.88), 2009/125/WE (Dz. Urz.UE L 285, 31.10.2009, str.10)

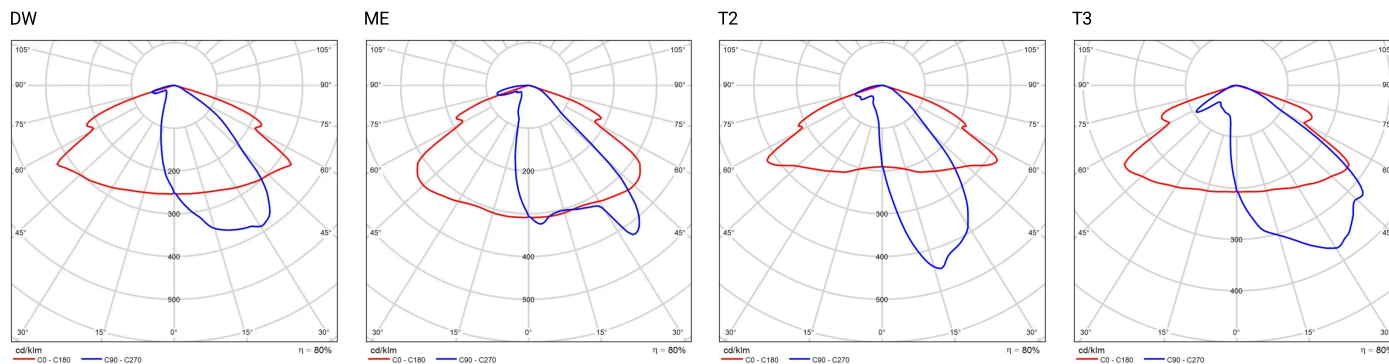
NORMY: PN-EN IEC 60598-1: 2021-7, PN-EN 60598-2-3: 2006, PN-EN 60529: 2003, PN-EN 62262: 2003, PN-EN 62471:2010, PN-EN 55015: 2019, PN-EN 61547: 2009, PN-EN 61000-3-2: 2019, PN-EN 61000-3-3: 2013

Parametry świetlne przedstawione na podstawie badań laboratoryjnych według IESNA LM-79-19

RYСУNEK TECHNICZNY



KRZYWE FOTOMETRYCZNE



FUNKCJE UKŁADU ZASILAJĄCEGO

Oprawa standardowo posiada następujące funkcje inteligentnego układu zasilającego:

- Podłączenie do zewnętrznego systemu sterowania poprzez interfejs DALI (opcjonalna obsługa analogowego sygnału 1-10V),
- Możliwość zaprogramowania wielostopniowego ściemnienia oprawy - do 5 przedziałów czasowych w zakresie od 10 do 100% mocy nominalnej,
- Moduł LED wyposażony w zabezpieczenie termiczne realizowane za pomocą termistora NTC,
- Regulacja mocy/strumienia świetlnego oprawy - opcja ustawienia innej wartości niż katalogowa, w zakresie 30-100% mocy lub nominalnego strumienia

DOPUSZCZALNA ILOŚĆ OPRAW NA JEDNYM OBWODZIE

Wyłączniki nadprądowe MCB typu B lub C dla pojedynczego ramienia

| Zestaw oświetleniowy | Typ | 2A | 4A | 6A | 10A | 16A | 20A | 25A |
|------------------------------|-----|----|----|----|-----|-----|-----|-----|
| BEAM II LED 24W, 36W | B | 3 | 6 | 10 | 16 | 26 | 32 | 40 |
| | C | 3 | 10 | 16 | 27 | 44 | 54 | 67 |
| BEAM II LED 48W, 60W, 72W | B | 1 | 2 | 4 | 6 | 11 | 13 | 17 |
| | C | 1 | 4 | 6 | 11 | 18 | 22 | 28 |

Bezpieczniki topikowe—typ gG i gL dla pojedynczego ramienia

| Zestaw oświetleniowy | 2A | 4A | 6A | 10A | 16A | 20A | 25A |
|------------------------------|----|----|----|-----|-----|-----|-----|
| BEAM II LED 24W, 36W | 1 | 10 | 19 | 25 | 50 | 68 | 97 |
| BEAM II LED 48W, 60W, 72W | 0 | 4 | 8 | 11 | 21 | 29 | 42 |

DOPUSZCZALNA WYSOKOŚĆ

BEAM II LED Dopuszczalna wysokość zestawu oświetleniowego LED

| Kategoria terenu | Dopuszczalna wysokość zestawu oświetleniowego LED | | | |
|------------------|---|--|-----------------------------|--|
| | I strefa Vref. = 22 m/s | I i III strefa do 450m n.p.m. Vref. = 24 m/s | II strefa Vref. = 26 m/s | III strefa do 755m n.p.m. Vref. = 28 m/s |
| I | 7 | 6,5 | 6 | 6 |
| II | 7,5 | 6,5 | 6 | 6 |
| III | 8 | 7 | 6,5 | 6,5 |
| IV | 8 | 8 | 7,5 | 7 |