



DATI TECNICI

Montaggio	direttamente su palo con l'estremità ø 60 x 50 mm
Impiego	strade urbani, strade di quartiere (interne), ambienti circostanti all'edificio ad uso uffici, parchi, percorsi pedonali, piste ciclabili
Grado di protezione	IP 66 per la parte ottica e per il sistema d'alimentazione
Materiale	lega di alluminio, anodizzato
	0,001 m ³
Campo di temperatura del funzionamento	da -40°C a +55°C
Periodo di utilizzazione previsto	L90B10 - 100 000 h
Indice di resa cromatica CRI	>70
	50 A / 210 µs
Frequenza della tensione di alimentazione	50/60Hz
Fattore di potenza	≥0.95
Numero di diodi	12
Sistema di controllo	L'apparecchio può essere collegato opzionalmente a un sistema di controllo esterno tramite l'interfaccia 1-10V.

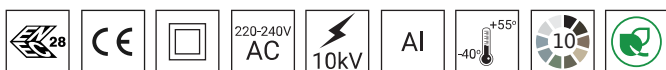


TABELLA DELLE VARIANTI

Codice	Nome	Potenza LED	Potenza totale dell'apparecchio	Corrente di conduzione LED	Temperatura di colore della luce	Sorgente di luce LED ¹	Sorgente di luce dell'apparecchio ¹	Efficienza luminosa ¹	Peso netto
213330/1/... ²	ISKRA LED ALFA 24	27 W	30 W	760 mA	2700 K	4450 lm	4050 lm	135 lm/W	2.5 kg
213330/3/... ²	ISKRA LED ALFA 24	27 W	30 W	760 mA	3500 K	4700 lm	4300 lm	143 lm/W	2.5 kg
213330/4/... ²	ISKRA LED ALFA 24	27 W	30 W	760 mA	4000 K	5000 lm	4600 lm	153 lm/W	2.5 kg
213330/6/... ²	ISKRA LED ALFA 24	27 W	30 W	760 mA	5000 K	5000 lm	4600 lm	153 lm/W	2.5 kg
213332/1/... ²	ISKRA LED ALFA 36	36 W	39.5 W	960 mA	2700 K	5350 lm	4900 lm	124 lm/W	2.5 kg
213332/3/... ²	ISKRA LED ALFA 36	36 W	39.5 W	960 mA	3500 K	5700 lm	5200 lm	132 lm/W	2.5 kg
213332/4/... ²	ISKRA LED ALFA 36	36 W	39.5 W	960 mA	4000 K	6050 lm	5550 lm	141 lm/W	2.5 kg
213332/6/... ²	ISKRA LED ALFA 36	36 W	39.5 W	960 mA	5000 K	6050 lm	5550 lm	141 lm/W	2.5 kg

1) a causa della classe di precisione dei diodi, la tolleranza del valore è del +/- 7%

2) simbolo del sistema ottico scelto p.e. 213330/6/T2 sta per l'apparecchio ISKRA LED ALFA 24 5000K con il sistema ottico T2

3) Certificazione ENEC valida utilizzando ottiche T2_E, T3_E, ME_E, SP_E e DW_E. Per gli apparecchi con queste ottiche la classe di protezione dagli impatti è IK08

DIRETTIVE E NORME

DIRETTIVE: 2014/35/EU (OJ L 96, 29/03/2014, p.357), 2014/30/EU (OJ L 96, 29/03/2014, p.79), 2011/65/ EU RoHS (OJ L 174, 01.07.2011, p. 88), 2009/125/EC (OJ L 285, 31.10.2009, p. 10)

NORME: PN-EN IEC 60598-1: 2021-7, PN-EN 60598-2-3: 2006, PN-EN 60529: 2003, PN-EN 62262: 2003, PN-EN 62471:2010, PN-EN 55015: 2019, PN-EN 61547: 2009, PN-EN 61000-3-2: 2019, PN-EN 61000-3-3: 2014

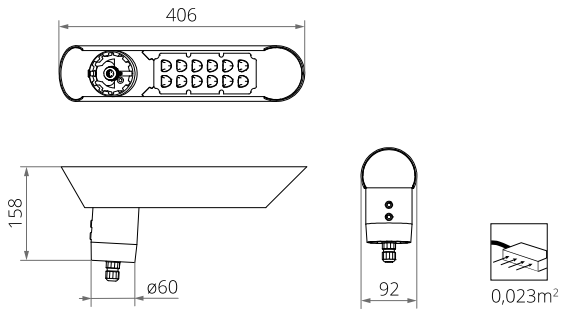
Parametri luminosi presentati sulla base di ricerche di laboratorio secondo l'IESNA LM-79-19

SCARICA DI CARICA DAL CORPO DELL'APPARECCHIO A LED

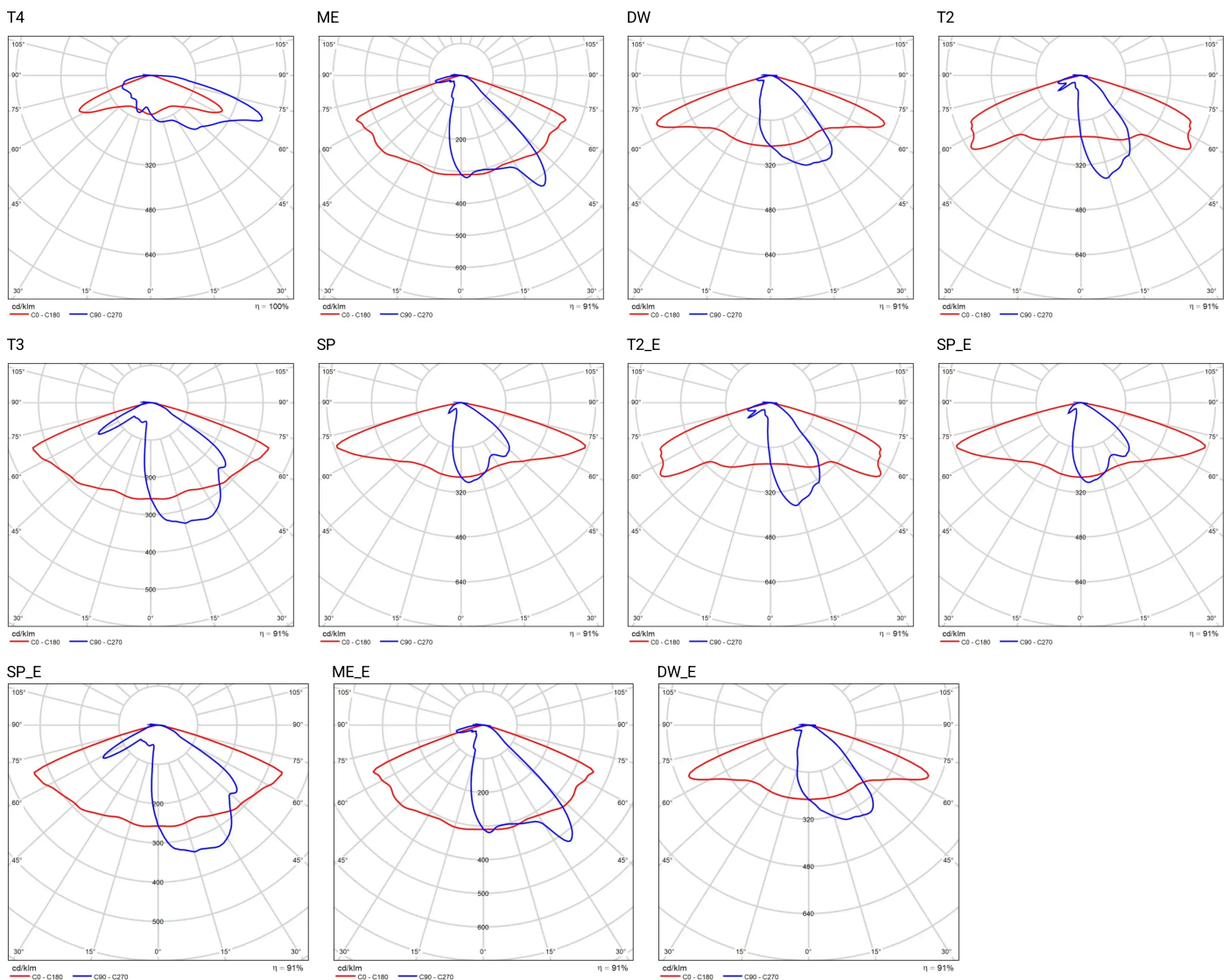
Per scaricare efficacemente la carica dall'alloggiamento dell'apparecchio a LED installato su un palo in materiale dielettrico (non conduttivo), è necessaria una delle seguenti soluzioni:

- messa a terra funzionale
- apparecchio a LED con un sistema di sicurezza aggiuntivo

DISEGNO TECNICO



CURVE FOTOMETRICHE



FUNZIONI DEL SISTEMA DI POTENZA

L'apparecchio può essere collegato opzionalmente a un sistema di controllo esterno tramite l'interfaccia 1-10V.

Le funzioni standard del sistema di alimentazione intelligente sono fornite dagli apparecchi ISKRA LED PROG, ISKRA LED ALFA PROG, ISKRA LED P PROG e ISKRA LED P ALFA PROG

NUMERO AMMESSO DI APPARECCHI SU UN CIRCUITO

Interruttori magnetotermici di tipo B o C

Apparecchi	Tipo	2A	4A	6A	10A	16A	20A	25A
ISKRA LED ALFA	B	1	3	4	7	12	15	18
	C	1	5	7	12	20	24	31

Fusibili - tipo gG e gL

Apparecchi	2A	4A	6A	10A	16A	20A	25A
ISKRA LED ALFA	0	4	8	11	21	29	42