



## DANE TECHNICZNE

<b>Zastosowanie</b>	autostrady i drogi ekspresowe, drogi miejskie, drogi osiedlowe (wewnętrzne), ciągi pieszych, parkingi
<b>Montaż</b>	na wysięgniku z zakończeniem $\varnothing$ 60 x 100 mm
<b>Kolor</b>	inox / czarny
<b>Stopień ochrony</b>	IP 66 dla części optycznej i układu zasilającego
<b>Układ optyczny</b>	soczewki z PMMA, wymienny moduł LED, klosz z PC-UV
<b>Materiał</b>	stop aluminium, anodowany
<b>Objętość jednostkowa</b>	0,024 m <sup>3</sup> (CUDDLE II LED 48 - 72 W) 0,033 m <sup>3</sup> (CUDDLE II LED 96 - 192 W)
<b>Zakres temperatur pracy</b>	od -40°C do +40°C
<b>Przewidywany czas eksploatacji</b>	L90B10 - 100 000 h
<b>Współczynnik oddawania barw CRI</b>	>70
<b>Prąd rozruchowy</b>	43 A / 260 $\mu$ s (CUDDLE II LED 48 - 72) 77 A / 150 $\mu$ s (CUDDLE II LED 96 - 144) 11,5 A / 1320 $\mu$ s (CUDDLE II LED 192)
<b>Częstotliwość napięcia zasilania</b>	50 - 60Hz
<b>Współczynnik mocy</b>	$\geq$ 0.95
<b>Liczba diod</b>	64
<b>System sterowania</b>	oprawa posiada możliwość podłączenia do zewnętrznego systemu sterowania poprzez 5-pinowe gniazdo zgodne z ANSI C136.41 (opcjonalnie możliwość instalacji 7-pinowego gniazda). Standardowy interfejs komunikacji: DALI (opcjonalna obsługa analogowego sygnału 1-10V)

Kod	Nazwa	Moc LED	Moc całkowita	Prąd przewodzenia LED	Temperatura barwowa światła	Strumień świetlny LED <sup>1</sup>	Strumień świetlny <sup>1</sup>	Efektywność świetlna <sup>1</sup>	Waga netto
2224046/4/... <sup>2</sup>	CUDDLE II LED 192 NEMA	192 W	205 W	1000 mA	4000 K	31350 lm	26700 lm	130 lm/W	8 kg

1) ze względu na klasę dokładności diod tolerancja wartości wynosi +/- 5%

2) symbol wybranego układu optycznego np. 2224033/6/T2 to oprawa CUDDLE II LED 48 NEMA 5000K z układem optycznym T2

\* Dla oprawy CUDDLE II LED NEMA z układem optycznym P2 oraz PL istnieje możliwość wyboru dodatkowej temperatury barwowej światła: 5700K. Kod produktu uzupełniony jest wtedy o oznaczenie „/7”. Przykład: 2224033/7/P2 – oprawa CUDDLE II LED NEMA 48W 5700K z układem optycznym P2

## DYREKTYWY I NORMY

**DYREKTYWY:** 2014/35/UE (Dz. Urz.UE L 96, 29.03.2014, str.357), 2014/30/UE (Dz. Urz.UE L 96, 29.03.2014, str.79), 2011/65/UE RoHS (Dz. Urz.UE L 174, 01.07.2011, str.88), 2009/125/WE (Dz. Urz.UE L 285, 31.10.2009, str.10)

**NORMY:** PN-EN IEC 60598-1: 2021-7, PN-EN 60598-2-3: 2006, PN-EN 60529: 2003, PN-EN 62262: 2003, PN-EN 62471:2010, PN-EN 55015: 2019, PN-EN 61547: 2009, PN-EN 61000-3-2: 2019, PN-EN 61000-3-3: 2013

Parametry świetlne przedstawione na podstawie badań laboratoryjnych według IESNA LM-79-19

## ODPROWADZENIA ŁADUNKU Z OBUDOWY OPRAWY LED

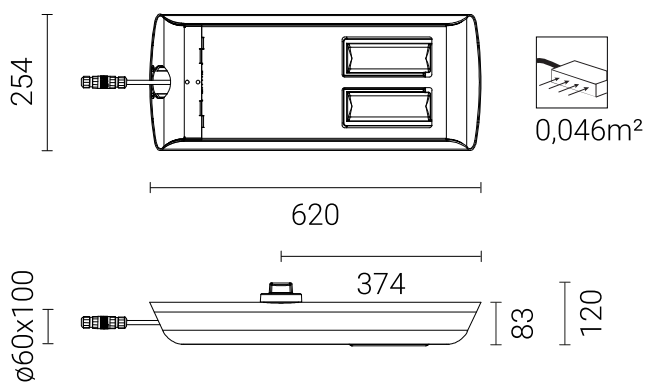
**W celu skutecznego odprowadzenia ładunku z obudowy oprawy LED zainstalowanej na słupie z materiału dielektrycznego (nieprzewodzącego) wymagane jest zastosowanie jednego z poniższych rozwiązań:**

- uziemienie funkcjonalne
- oprawa LED z dodatkowym układem zabezpieczającym

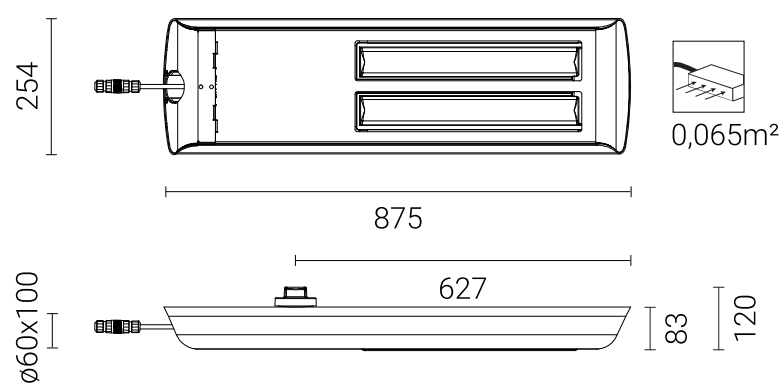
# CUDDLE II LED 192 NEMA

RYSUNEK TECHNICZNY

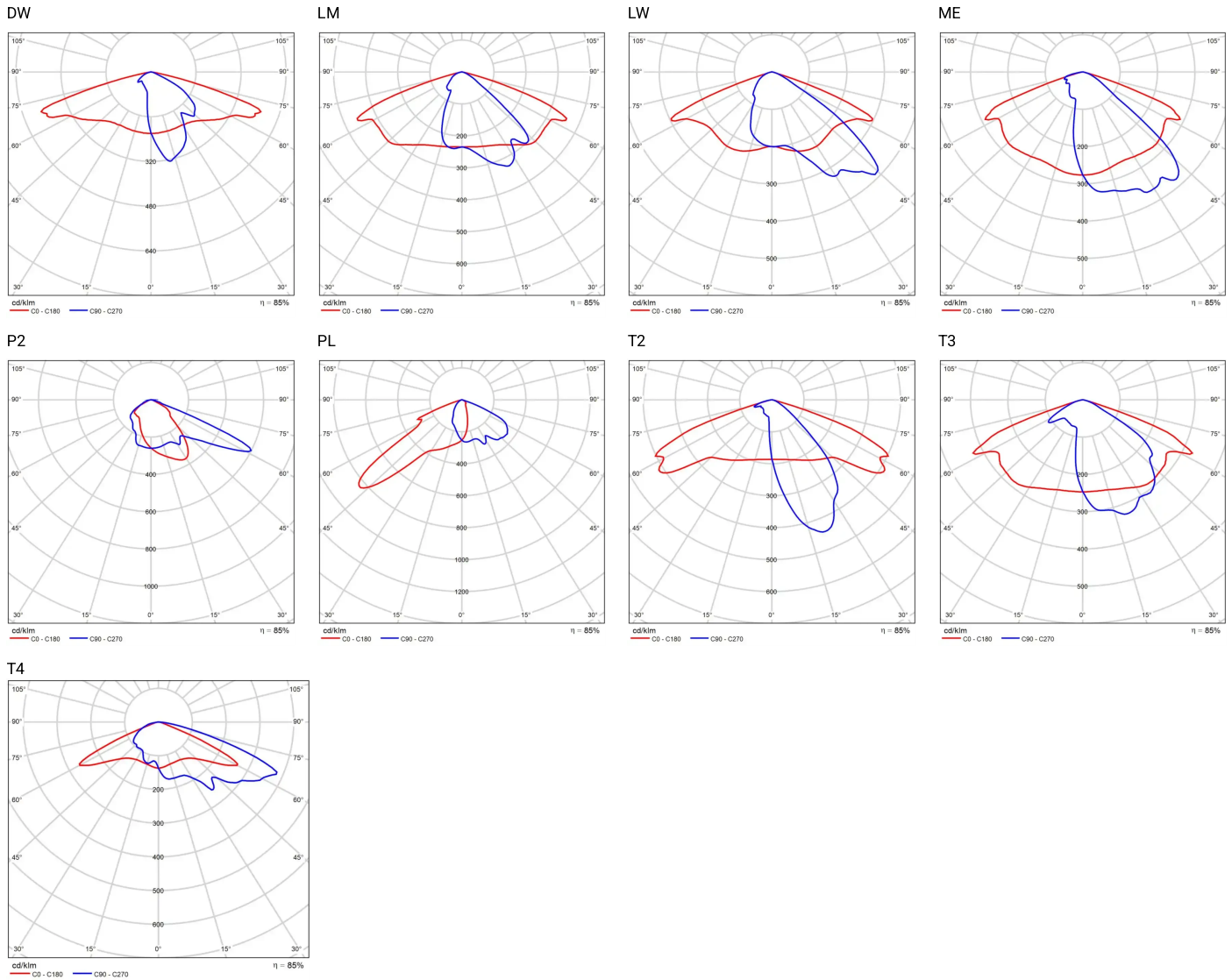
CUDDLE II LED NEMA 48W, 60W, 72W



CUDDLE II LED NEMA 96W, 120W, 144W, 192W



KRZYWE FOTOMETRYCZNE



## FUNKCJE UKŁADU ZASILAJĄCEGO

Oprawa standardowo posiada następujące funkcje inteligentnego układu zasilającego:

- Podłączenie do zewnętrznego systemu sterowania poprzez interfejs DALI (opcjonalna obsługa analogowego sygnału 1-10V),
- Możliwość zaprogramowania wielostopniowego ściemnienia oprawy - do 5 przedziałów czasowych w zakresie od 10 do 100% mocy nominalnej,
- Moduł LED wyposażony w zabezpieczenie termiczne realizowane za pomocą termistora NTC,
- Regulacja mocy/strumienia świetlnego oprawy - opcja ustawienia innej wartości niż katalogowa, w zakresie 30-100% mocy lub nominalnego strumienia

## DOPUSZCZALNA ILOŚĆ OPRAW NA JEDNYM OBWODZIE

Wyłączniki nadprądowe MCB typu B lub C

Oprawa	Typ	2A	4A	6A	10A	16A	20A	25A
CUDDLE II LED 48, 60, 72W	B	1	2	4	6	10	12	15
	C	1	4	6	10	17	20	26
CUDDLE II LED 96, 120, 144W	B	1	2	3	5	9	11	14
	C	1	3	5	9	15	18	23
CUDDLE II LED 192W	B	1	2	4	6	10	12	15
	C	1	4	6	10	17	20	26

Bezpieczniki topikowe—typ gG i gL

Oprawa	2A	4A	6A	10A	16A	20A	25A
CUDDLE II LED 48, 60, 72W	0	4	8	11	22	31	44
CUDDLE II LED 96, 120, 144W	0	3	6	8	16	22	29
CUDDLE II LED 192W	1	3	5	8	14	17	22