



DANE TECHNICZNE

Montaż	na słupach, wysięgnikach, kinkietach aluminiowych z zakończeniem \varnothing 60 x 60 mm
Zastosowanie	parki, ciągi pieszych
Stopień ochrony	IP 66 dla części optycznej, IP 54 dla układu zasilającego
Materiał	korpus – polipropylen z włóknem szklanym odporny na promieniowanie UV
Objętość jednostkowa	0,1 m ³
Zakres temperatur pracy	od -40°C do +40°C
Przewidywany czas eksploatacji	L90B10 - 100 000 h
Współczynnik oddawania barw CRI	>70
Prąd rozruchowy	24,6 A / 159,5 μ s
Częstotliwość napięcia zasilania	50 - 60Hz
Współczynnik mocy	\geq 0.95
Liczba diod	16
System sterowania	oprawa posiada możliwość podłączenia do zewnętrznego systemu sterowania i/lub sensorów poprzez gniazdo zgodne z Zhaga Book 18



TABELA WARIANTÓW

Kod	Nazwa	Moc LED	Moc całkowita	Prąd przewodzenia LED	Temperatura barwowa światła	Strumień świetlny LED ¹	Strumień świetlny ¹	Efektywność świetlna ¹	Waga netto
2112550/1	OS-1 LED D4i 38	38 W	42 W	800 mA	2700 K	5850 lm	5050 lm	120 lm/W	5.2 kg
2112550/3	OS-1 LED D4i 38	38 W	42 W	800 mA	3500 K	6200 lm	5350 lm	127 lm/W	5.2 kg
2112550/4	OS-1 LED D4i 38	38 W	42 W	800 mA	4000 K	6700 lm	5750 lm	137 lm/W	5.2 kg
2112550/6	OS-1 LED D4i 38	38 W	42 W	800 mA	5000 K	6700 lm	5750 lm	137 lm/W	5.2 kg

1) ze względu na klasę dokładności diod tolerancja wartości wynosi +/- 5%

DYREKTYWY I NORMY

DYREKTYWY: 2014/35/UE (Dz. Urz.UE L 96, 29.03.2014, str.357), 2014/30/UE (Dz. Urz.UE L 96, 29.03.2014, str.79), 2011/65/UE RoHS (Dz. Urz.UE L 174, 01.07.2011, str.88), 2009/125/WE (Dz. Urz.UE L 285, 31.10.2009, str.10)

NORMY: PN-EN IEC 60598-1: 2021, PN-EN 60598-2-3: 2006, PN-EN 60529: 2003, PN-EN 62262: 2003, PN-EN 62471:2010, PN-EN 55015: 2019, PN-EN 61547: 2009, PN-EN 61000-3-2: 2019, PN-EN 61000-3-3: 2013, PN-EN 62722-2-1: 2016 (tq=25°C)

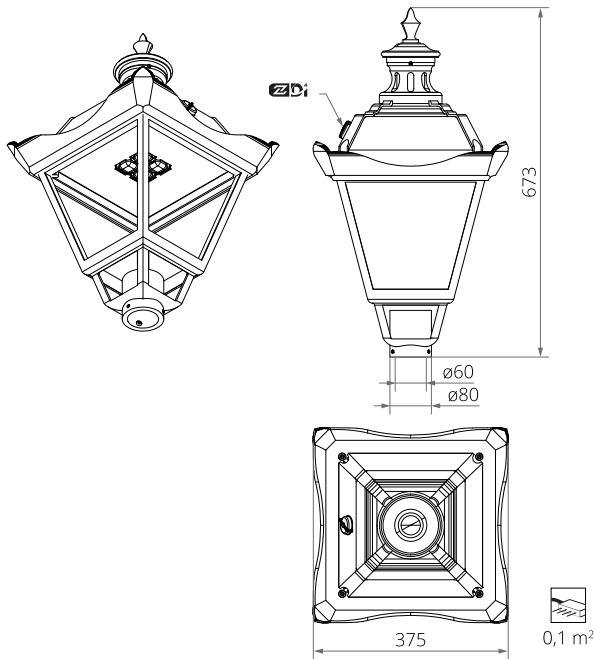
Parametry świetlne przedstawione na podstawie badań laboratoryjnych według IESNA LM-79-19

ODPROWADZENIA ŁADUNKU Z OBUDOWY OPRAWY LED

W celu skutecznego odprowadzenia ładunku z obudowy oprawy LED zainstalowanej na słupie z materiału dielektrycznego (nieprzewodzącego) wymagane jest zastosowanie jednego z poniższych rozwiązań:

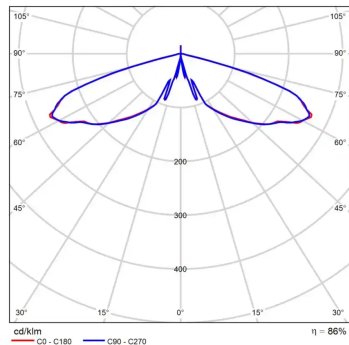
- uziemienie funkcjonalne
- oprawa LED z dodatkowym układem zabezpieczającym

RYSUNEK TECHNICZNY



KRZYWE FOTOMETRYCZNE

OS-1 LED



FUNKCJE UKŁADU ZASILAJĄCEGO

Oprawa standardowo posiada następujące funkcje inteligentnego układu zasilającego:

- Możliwość zaprogramowania wielostopniowego ściemnienia oprawy - do 5 przedziałów czasowych w zakresie od 10 do 100% mocy nominalnej,
- Regulacja mocy/strumienia świetlnego oprawy - opcja ustawienia innej wartości niż katalogowa, w zakresie 30-100% mocy lub nominalnego strumienia

DOPUSZCZALNA ILOŚĆ OPRAW NA JEDNYM OBWODZIE

Wyłączniki nadprądowe MCB typu B lub C

Oprawa	Typ	2 A	4 A	6 A	10 A	16 A	20 A	25 A
OS-1 LED D4i	B	2	5	8	13	21	26	32
	C	2	8	13	21	35	43	54

Bezpieczniki topikowe—typ gG i gL

Oprawa	2 A	4 A	6 A	10 A	16 A	20 A	25 A
OS 1 LED D4i	1	8	16	22	43	59	84