

DATI TECNICI

| | |
|--|--|
| Montaggio | su braccio con l'estremità di \varnothing 42x30 mm |
| Impiego | strade di quartiere (interne), ambienti circostanti all'edificio ad uso uffici, parchi, percorsi pedonali |
| Colore | inox / grafite |
| Grado di protezione | IP 66 |
| Sistema ottico | lente con PMMA |
| Materiale | lega di alluminio, anodizzato 0,041 m ³ |
| Campo di temperatura del funzionamento | da -40°C a +55°C |
| Periodo di utilizzazione previsto | L90B10 - 100 000 h |
| Indice di resa cromatica CRI | >70 |
| | 18 A / 280 μ s (DROP LED 24 - 36) 43 A / 260 μ s (DROP LED 48) |
| Frequenza della tensione di alimentazione | 50/60Hz |
| Fattore di potenza | \geq 0.95 |
| Numero di diodi | 16 |
| Sistema di controllo | L'apparecchio può essere collegato al sistema di comando esterno a mezzo di interfaccia DALI (gestione opzionale del segnale analogico 1-10V). |



TABELLA DELLE VARIANTI

| Codice | Nome | Potenza LED | Potenza totale dell'apparecchio | Corrente di conduzione LED | Temperatura di colore della luce | Sorgente di luce LED ¹ | Sorgente di luce dell'apparecchio ¹ | Efficienza luminosa ¹ | Peso netto |
|---------------------------|-------------|-------------|---------------------------------|----------------------------|----------------------------------|-----------------------------------|--|----------------------------------|------------|
| 214930/1/... ² | DROP LED 24 | 24 W | 28 W | 500 mA | 2700 K | 4050 lm | 3850 lm | 138 lm/W | 4.9 kg |
| 214930/3/... ² | DROP LED 24 | 24 W | 28 W | 500 mA | 3500 K | 4300 lm | 4050 lm | 145 lm/W | 4.9 kg |
| 214930/4/... ² | DROP LED 24 | 24 W | 28 W | 500 mA | 4000 K | 4550 lm | 4300 lm | 154 lm/W | 4.9 kg |
| 214930/6/... ² | DROP LED 24 | 24 W | 28 W | 500 mA | 5000 K | 4550 lm | 4300 lm | 154 lm/W | 4.9 kg |
| 214932/1/... ² | DROP LED 36 | 36 W | 41 W | 750 mA | 2700 K | 5750 lm | 5450 lm | 133 lm/W | 4.9 kg |
| 214932/3/... ² | DROP LED 36 | 36 W | 41 W | 750 mA | 3500 K | 6100 lm | 5800 lm | 141 lm/W | 4.9 kg |
| 214932/4/... ² | DROP LED 36 | 36 W | 41 W | 750 mA | 4000 K | 6450 lm | 6100 lm | 149 lm/W | 4.9 kg |
| 214932/6/... ² | DROP LED 36 | 36 W | 41 W | 750 mA | 5000 K | 6450 lm | 6100 lm | 149 lm/W | 4.9 kg |
| 214933/1/... ² | DROP LED 48 | 48 W | 55 W | 1000 mA | 2700 K | 7250 lm | 6850 lm | 125 lm/W | 5.2 kg |
| 214933/3/... ² | DROP LED 48 | 48 W | 55 W | 1000 mA | 3500 K | 7650 lm | 7300 lm | 133 lm/W | 5.2 kg |
| 214933/4/... ² | DROP LED 48 | 48 W | 55 W | 1000 mA | 4000 K | 8150 lm | 7700 lm | 140 lm/W | 5.2 kg |
| 214933/6/... ² | DROP LED 48 | 48 W | 55 W | 1000 mA | 5000 K | 8150 lm | 7700 lm | 140 lm/W | 5.2 kg |

1) a causa della classe di precisione dei diodi, la tolleranza del valore è del +/- 5%

2) simbolo del sistema ottico scelto p.e. 214933/6/S sta per l'apparecchio DROP LED 48 5000K con ottica simmetrica

DIRETTIVE E NORME

DIRETTIVE: 2014/35/EU (OJ L 96, 29/03/2014, p.357), 2014/30/EU (OJ L 96, 29/03/2014, p.79), 2011/65/ EU RoHS (OJ L 174, 01.07.2011, p. 88), 2009/125/EC (OJ L 285, 31.10.2009, p. 10)

NORME: PN-EN IEC 60598-1: 2021-7, PN-EN 60598-2-3: 2006, PN-EN 60529: 2003, PN-EN 62262: 2003, PN-EN 62471:2010, PN-EN 55015: 2019, PN-EN 61547: 2009, PN-EN 61000-3-2: 2019, PN-EN 61000-3-3: 2014

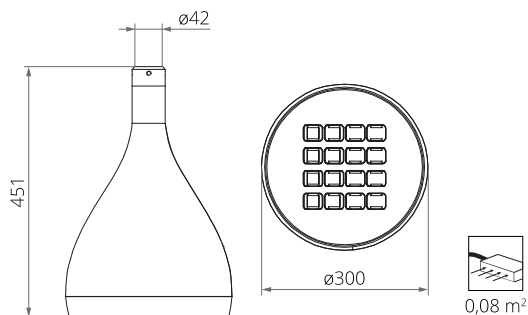
Parametri luminosi presentati sulla base di ricerche di laboratorio secondo l'IESNA LM-79-19

SCARICA DI CARICA DAL CORPO DELL'APPARECCHIO A LED

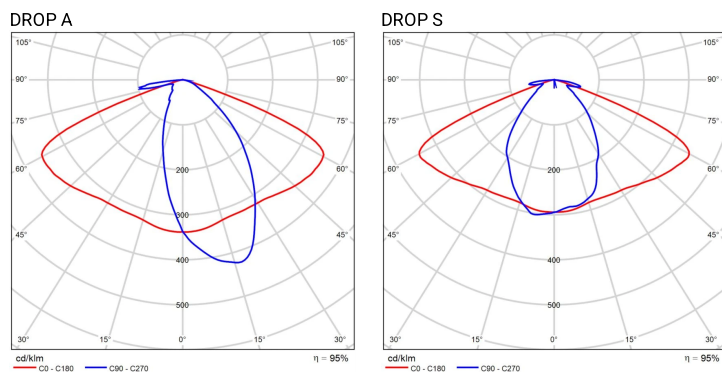
Per scaricare efficacemente la carica dall'alloggiamento dell'apparecchio a LED installato su un palo in materiale dielettrico (non conduttivo), è necessaria una delle seguenti soluzioni:

- messa a terra funzionale
- apparecchio a LED con un sistema di sicurezza aggiuntivo

DISEGNO TECNICO



CURVE FOTOMETRICHE



FUNZIONI DEL SISTEMA DI POTENZA

L'apparecchio dispone di serie delle seguenti funzioni del sistema di alimentazione intelligente:

- Collegamento a un sistema di controllo esterno tramite l'interfaccia DALI (supporto segnale analogico 1-10V opzionale),
- Possibilità di programmare l'oscuramento multistadio dell'apparecchio - fino a 5 intervalli di tempo nell'intervallo dal 10 al 100% della potenza nominale,
- Modulo LED dotato di protezione termica implementata tramite termistore NTC,
- Regolazione potenza/fluxo luminoso dell'apparecchio - possibilità di impostare un valore diverso da quello di catalogo, nel range 30-100% della potenza o del flusso nominale

NUMERO AMMESSO DI APPARECCHI SU UN CIRCUITO

Interruttori magnetotermici di tipo B o C

| Apparecchi | Tipo | 2A | 4A | 6A | 10A | 16A | 20A | 25A |
|-----------------|------|----|----|----|-----|-----|-----|-----|
| DROP LED 48 | B | 1 | 2 | 4 | 6 | 12 | 12 | 15 |
| | C | 1 | 4 | 6 | 10 | 17 | 20 | 26 |
| DROP LED 24, 36 | B | 3 | 6 | 10 | 16 | 26 | 32 | 40 |
| | C | 3 | 10 | 16 | 27 | 44 | 54 | 67 |

Fusibili - tipo gG e gL

| Apparecchi | 2A | 4A | 6A | 10A | 16A | 20A | 25A |
|-----------------|----|----|----|-----|-----|-----|-----|
| DROP LED 48 | 0 | 4 | 8 | 11 | 22 | 31 | 44 |
| DROP LED 24, 36 | 1 | 10 | 19 | 25 | 50 | 68 | 97 |