



DATI TECNICI

Montaggio	su braccio con l'estremità di \varnothing 42x30 mm
Impiego	strade di quartiere (interne), ambienti circostanti all'edificio ad uso uffici, parchi, percorsi pedonali
Colore	inox / grafite
Grado di protezione	IP 66 per la parte ottica, IP 54 per il sistema d'alimentazione
Sistema ottico	lente con PMMA, moduli sostituibili LED
Materiale	lega di alluminio, anodizzato, diffuser - tempered glass 0,041 m ³
Campo di temperatura del funzionamento	da -40°C a +40°C
Periodo di utilizzazione previsto	L90B10 - 100 000 h
Indice di resa cromatica CRI	>70
	18 A / 280 μ s (DROP LED 24 - 36) 43 A / 260 μ s (DROP LED 48)
Frequenza della tensione di alimentazione	50/60Hz
Fattore di potenza	\geq 0.95
Numero di diodi	16
Sistema di controllo	L'apparecchio può essere collegato al sistema di comando esterno a mezzo di interfaccia DALI (gestione opzionale del segnale analogico 1-10V).



TABELLA DELLE VARIANTI

Codice	Nome	Potenza LED	Potenza totale dell'apparecchio	Corrente di conduzione LED	Temperatura di colore della luce	Sorgente di luce LED ¹	Sorgente di luce dell'apparecchio ¹	Efficienza luminosa ¹	Peso netto
214930/1/... ²	DROP LED 24	24 W	26 W	250 mA	2700 K	4250 lm	3550 lm	137 lm/W	4.9 kg
214930/3/... ²	DROP LED 24	24 W	26 W	250 mA	3500 K	4450 lm	3700 lm	142 lm/W	4.9 kg
214930/4/... ²	DROP LED 24	24 W	26 W	250 mA	4000 K	4600 lm	3800 lm	146 lm/W	4.9 kg
214930/6/... ²	DROP LED 24	24 W	26 W	250 mA	5000 K	4500 lm	3750 lm	144 lm/W	4.9 kg
214932/1/... ²	DROP LED 36	36 W	39 W	375 mA	2700 K	6200 lm	5150 lm	132 lm/W	4.9 kg
214932/3/... ²	DROP LED 36	36 W	39 W	375 mA	3500 K	6500 lm	5400 lm	138 lm/W	4.9 kg
214932/4/... ²	DROP LED 36	36 W	39 W	375 mA	4000 K	6650 lm	5500 lm	141 lm/W	4.9 kg
214932/6/... ²	DROP LED 36	36 W	39 W	375 mA	5000 K	6550 lm	5450 lm	140 lm/W	4.9 kg
214933/1/... ²	DROP LED 48	48 W	54 W	500 mA	2700 K	7950 lm	6600 lm	122 lm/W	5.2 kg
214933/3/... ²	DROP LED 48	48 W	54 W	500 mA	3500 K	8300 lm	6900 lm	128 lm/W	5.2 kg
214933/4/... ²	DROP LED 48	48 W	54 W	500 mA	4000 K	8550 lm	7100 lm	131 lm/W	5.2 kg
214933/6/... ²	DROP LED 48	48 W	54 W	500 mA	5000 K	8450 lm	7000 lm	130 lm/W	5.2 kg

1) a causa della classe di precisione dei diodi, la tolleranza del valore è del +/- 5%

2) il simbolo del sistema ottico selezionato, ad esempio 214933/1/T4, si riferisce all'apparecchio DROP LED 48 2700K con sistema ottico T4

DIRETTIVE E NORME

DIRETTIVE: 2014/35/EU (OJ L 96, 29/03/2014, p.357), 2014/30/EU (OJ L 96, 29/03/2014, p.79), 2011/65/ EU RoHS (OJ L 174, 01.07.2011, p. 88), 2009/125/EC (OJ L 285, 31.10.2009, p. 10)

NORME: PN-EN IEC 60598-1: 2021-7, PN-EN 60598-2-3: 2006, PN-EN 60529: 2003, PN-EN 62262: 2003, PN-EN 62471:2010, PN-EN 55015: 2019, PN-EN 61547: 2009, PN-EN 61000-3-2: 2019, PN-EN 61000-3-3: 2014

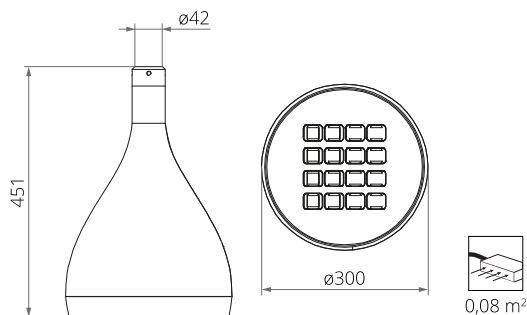
Parametri luminosi presentati sulla base di ricerche di laboratorio secondo l'IESNA LM-79-19

SCARICA DI CARICA DAL CORPO DELL'APPARECCHIO A LED

Per scaricare efficacemente la carica dall'alloggiamento dell'apparecchio a LED installato su un palo in materiale dielettrico (non conduttivo), è necessaria una delle seguenti soluzioni:

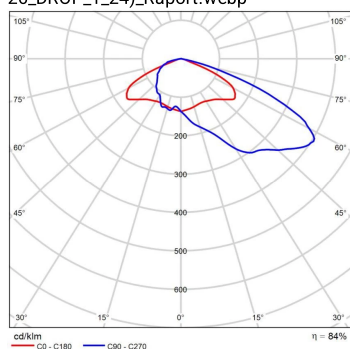
- messa a terra funzionale
- apparecchio a LED con un sistema di sicurezza aggiuntivo

DISEGNO TECNICO

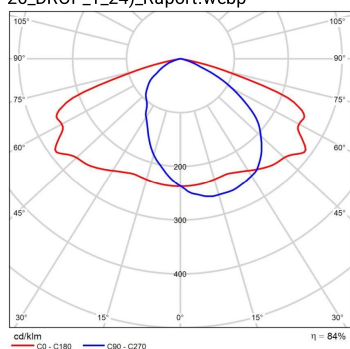


CURVE FOTOMETRICHE

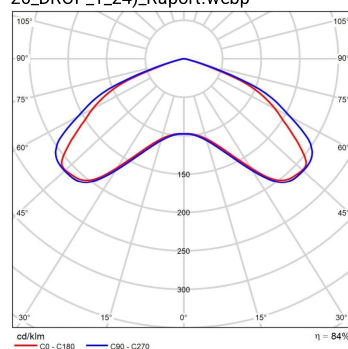
ROSA - Drop LED 24W 2700K T4 (1x 26_DROP_1_24)_Raport.webp



ROSA - Drop LED 24W 2700K DW (1x 26_DROP_1_24)_Raport.webp



ROSA - Drop LED 24W 2700K VS (1x 26_DROP_1_24)_Raport.webp



FUNZIONI DEL SISTEMA DI POTENZA

L'apparecchio dispone di serie delle seguenti funzioni del sistema di alimentazione intelligente:

- Collegamento a un sistema di controllo esterno tramite l'interfaccia DALI (supporto segnale analogico 1-10V opzionale),
- Possibilità di programmare l'oscuramento multistadio dell'apparecchio - fino a 5 intervalli di tempo nell'intervallo dal 10 al 100% della potenza nominale,
- Modulo LED dotato di protezione termica implementata tramite termistore NTC,
- Regolazione potenza/flusso luminoso dell'apparecchio - possibilità di impostare un valore diverso da quello di catalogo, nel range 30-100% della potenza o del flusso nominale

NUMERO AMMESSO DI APPARECCHI SU UN CIRCUITO

Interruttori magnetotermici di tipo B o C

Apparecchi	Tipo	2A	4A	6A	10A	16A	20A	25A
DROP LED 48	B	1	2	4	6	12	12	15
	C	1	4	6	10	17	20	26
DROP LED 24, 36	B	3	6	10	16	26	32	40
	C	3	10	16	27	44	54	67

Fusibili - tipo gG e gL

Apparecchi	2A	4A	6A	10A	16A	20A	25A
DROP LED 48	0	4	8	11	22	31	44
DROP LED 24, 36	1	10	19	25	50	68	97