



DANE TECHNICZNE

Montaż	na wysięgniku z zakończeniem ø 42x30 mm
Zastosowanie	drogi osiedlowe (wewnętrzne), otoczenie budynków biurowych, parki, ciągi pieszych
Kolor	inox / grafitowy
Stopień ochrony	IP 66
Układ optyczny	soczewka z PMMA
Materiał	stop aluminium, anodowany
Objętość jednostkowa	0,041 m ³
Zakres temperatur pracy	od -40°C do +55°C
Przewidywany czas eksploatacji	L90B10 - 100 000 h
Współczynnik oddawania barw CRI	>70
Prąd rozruchowy	18 A / 280 μs (DROP LED 24 - 36) 43 A / 260 μs (DROP LED 48)
Częstotliwość napięcia zasilania	50 - 60Hz
Współczynnik mocy	≥0.95
Liczba diod	16
System sterowania	oprawa posiada możliwość podłączenia do zewnętrznego systemu sterowania poprzez interfejs DALI (opcjonalna obsługa analogowego sygnału 1-10V)



TABELA WARIANTÓW

Kod	Nazwa	Moc LED	Moc całkowita	Prąd przewodzenia LED	Temperatura barwowa światła	Strumień świetlny LED ¹	Strumień świetlny ¹	Efektywność świetlna ¹	Waga netto
214930/1/... ²	DROP LED 24	24 W	28 W	500 mA	2700 K	4050 lm	3850 lm	138 lm/W	4.9 kg
214930/3/... ²	DROP LED 24	24 W	28 W	500 mA	3500 K	4300 lm	4050 lm	145 lm/W	4.9 kg
214930/4/... ²	DROP LED 24	24 W	28 W	500 mA	4000 K	4550 lm	4300 lm	154 lm/W	4.9 kg
214930/6/... ²	DROP LED 24	24 W	28 W	500 mA	5000 K	4550 lm	4300 lm	154 lm/W	4.9 kg
214932/1/... ²	DROP LED 36	36 W	41 W	750 mA	2700 K	5750 lm	5450 lm	133 lm/W	4.9 kg
214932/3/... ²	DROP LED 36	36 W	41 W	750 mA	3500 K	6100 lm	5800 lm	141 lm/W	4.9 kg
214932/4/... ²	DROP LED 36	36 W	41 W	750 mA	4000 K	6450 lm	6100 lm	149 lm/W	4.9 kg
214932/6/... ²	DROP LED 36	36 W	41 W	750 mA	5000 K	6450 lm	6100 lm	149 lm/W	4.9 kg
214933/1/... ²	DROP LED 48	48 W	55 W	1000 mA	2700 K	7250 lm	6850 lm	125 lm/W	5.2 kg
214933/3/... ²	DROP LED 48	48 W	55 W	1000 mA	3500 K	7650 lm	7300 lm	133 lm/W	5.2 kg
214933/4/... ²	DROP LED 48	48 W	55 W	1000 mA	4000 K	8150 lm	7700 lm	140 lm/W	5.2 kg
214933/6/... ²	DROP LED 48	48 W	55 W	1000 mA	5000 K	8150 lm	7700 lm	140 lm/W	5.2 kg

1) ze względu na klasę dokładności diod tolerancja wartości wynosi +/- 5%

2) symbol wybranego układu optycznego np. 214933/6/S to oprawa DROP LED 48 5000K z symetrycznym układem optycznym

DYREKTYWY I NORMY

DYREKTYWY: 2014/35/UE (Dz. Urz.UE L 96, 29.03.2014, str.357), 2014/30/UE (Dz. Urz.UE L 96, 29.03.2014, str.79), 2011/65/UE RoHS (Dz. Urz.UE L 174, 01.07.2011, str.88), 2009/125/WE (Dz. Urz.UE L 285, 31.10.2009, str.10)

NORMY: PN-EN IEC 60598-1: 2021-7, PN-EN 60598-2-3: 2006, PN-EN 60529: 2003, PN-EN 62262: 2003, PN-EN 62471:2010, PN-EN 55015: 2019, PN-EN 61547: 2009, PN-EN 61000-3-2: 2019, PN-EN 61000-3-3: 2013

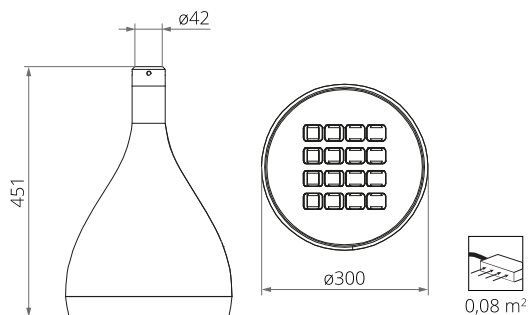
Parametry świetlne przedstawione na podstawie badań laboratoryjnych według IESNA LM-79-19

ODPROWADZENIA ŁADUNKU Z OBUDOWY OPRAWY LED

W celu skutecznego odprowadzenia ładunku z obudowy oprawy LED zainstalowanej na słupie z materiału dielektrycznego (nieprzewodzącego) wymagane jest zastosowanie jednego z poniższych rozwiązań:

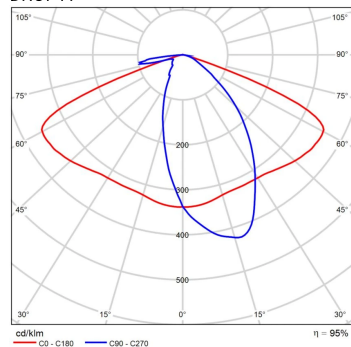
- uziemienie funkcjonalne
- oprawa LED z dodatkowym układem zabezpieczającym

RYSUNEK TECHNICZNY

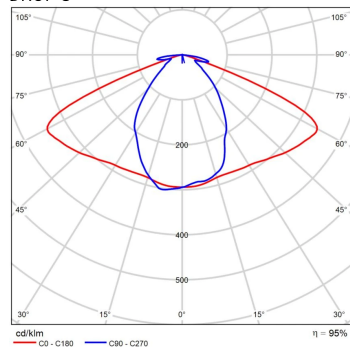


KRZYWE FOTOMETRYCZNE

DROP A



DROP S



FUNKCJE UKŁADU ZASILAJĄCEGO

Oprawa standardowo posiada następujące funkcje inteligentnego układu zasilającego:

- Podłączenie do zewnętrznego systemu sterowania poprzez interfejs DALI (opcjonalna obsługa analogowego sygnału 1-10V),
- Możliwość zaprogramowania wielostopniowego ściemnienia oprawy - do 5 przedziałów czasowych w zakresie od 10 do 100% mocy nominalnej,
- Moduł LED wyposażony w zabezpieczenie termiczne realizowane za pomocą termistora NTC,
- Regulacja mocy/strumienia świetlnego oprawy - opcja ustawienia innej wartości niż katalogowa, w zakresie 30-100% mocy lub nominalnego strumienia

DOPUSZCZALNA ILOŚĆ OPRAW NA JEDNYM OBWODZIE

Wyłączniki nadprądowe MCB typu B lub C

Oprawa	Typ	2A	4A	6A	10A	16A	20A	25A
DROP LED 48	B	1	2	4	6	12	12	15
	C	1	4	6	10	17	20	26
DROP LED 24, 36	B	3	6	10	16	26	32	40
	C	3	10	16	27	44	54	67

Bezpieczniki topikowe—typ gG i gL

Oprawa	2A	4A	6A	10A	16A	20A	25A
DROP LED 48	0	4	8	11	22	31	44
DROP LED 24, 36	1	10	19	25	50	68	97