

## DATI TECNICI

<b>Impiego</b>	ambienti circostanti all'edificio ad uso uffici, parchi, percorsi pedonali
<b>Colore</b>	inox / grigio
<b>Grado di protezione</b>	IP 66 per la parte ottica e per il sistema d'alimentazione
<b>Materiale</b>	profilo in alluminio anodizzato
	0.022 m <sup>3</sup>
<b>Periodo di utilizzazione previsto</b>	L90B10 - 100 000 h
<b>Indice di resa cromatica CRI</b>	>70
	70 A / 220 μs
<b>Frequenza della tensione di alimentazione</b>	50/60Hz
<b>Numero di diodi</b>	4



## TABELLA DELLE VARIANTI

Codice	Nome	Altezza del palo	Potenza LED	Potenza totale dell'apparecchio luce	Temperatura di colore della sorgente di luce	Sorgente di luce LED <sup>1</sup>	Sorgente di luce dell'apparecchio	Efficienza luminosa <sup>1</sup>	Tipo di fondazione / gabbia di armatura	Peso netto
215908/1	SIMPLE CUT LED 8	700 mm	8 W	12 W	2700 K	1350 lm	500 lm	42 lm/W	B-0A / Z-0A	4.5 kg
215908/3	SIMPLE CUT LED 8	700 mm	8 W	12 W	3500 K	1450 lm	550 lm	46 lm/W	B-0A / Z-0A	4.5 kg
215908/4	SIMPLE CUT LED 8	700 mm	8 W	12 W	4000 K	1500 lm	600 lm	50 lm/W	B-0A / Z-0A	4.5 kg
215908/6	SIMPLE CUT LED 8	700 mm	8 W	12 W	5000 K	1500 lm	600 lm	50 lm/W	B-0A / Z-0A	4.5 kg

1) a causa della classe di precisione dei diodi, la tolleranza del valore è del +/- 7%

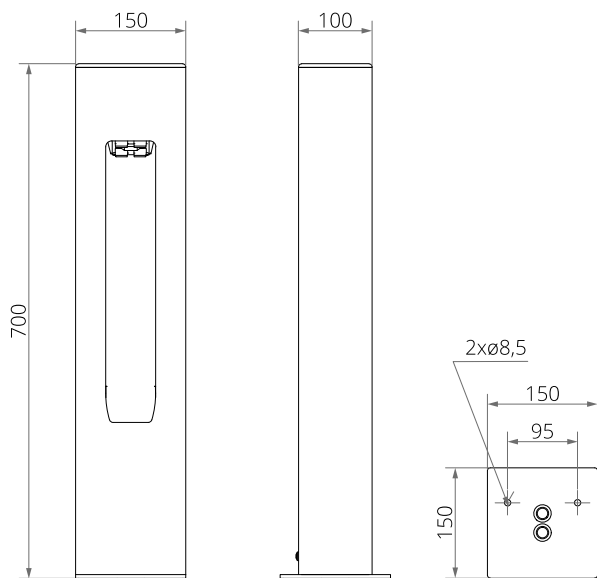
## DIRETTIVE E NORME

**DIRETTIVE:** 2014/35/EU (OJ L 96, 29/03/2014, p.357), 2014/30/EU (OJ L 96, 29/03/2014, p.79), 2011/65/ EU RoHS (OJ L 174, 01.07.2011, p. 88), 2009/125/EC (OJ L 285, 31.10.2009, p. 10)

**NORME:** PN-EN IEC 60598-1: 2021-7, PN-EN 60598-2-3: 2006, PN-EN 60529: 2003, PN-EN 62262: 2003, PN-EN 62471:2010, PN-EN 55015: 2019, PN-EN 61547: 2009, PN-EN 61000-3-2: 2019, PN-EN 61000-3-3: 2014

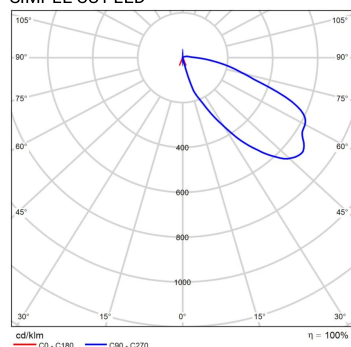
Parametri luminosi presentati sulla base di ricerche di laboratorio secondo l'IESNA LM-79-19

## DISEGNO TECNICO



## CURVE FOTOMETRICHE

### SIMPLE CUT LED



## NUMERO AMMESSO DI APPARECCHI SU UN CIRCUITO

### Interruttori magnetotermici di tipo B o C

Set di illuminazione a LED	Tipo	2A	4A	6A	10A	16A	20A	25A
SIMPLE CUT LED	B	1	2	3	5	8	10	12
	C	1	3	5	8	13	16	20

### Fusibili - tipo gG e gL

Set di illuminazione a LED	2A	4A	6A	10A	16A	20A	25A
SIMPLE CUT LED	0	3	5	7	15	20	29