

DANE TECHNICZNE

Zastosowanie	otoczenie budynków biurowych, parki, ciągi pieszych
Kolor	inox / szary
Stopień ochrony	IP 66 dla części optycznej i układu zasilającego
Materiał	profil aluminiowy, anodowany
Objętość jednostkowa	0.022 m ³
Przewidywany czas eksploatacji	L90B10 - 100 000 h
Współczynnik oddawania barw CRI	>70
Prąd rozruchowy	70 A / 220 μs
Częstotliwość napięcia zasilania	50 - 60Hz
Liczba diod	4

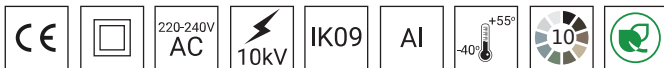


TABELA WARIANTÓW

Kod	Nazwa	Wysokość H	Moc LED	Moc całkowita	Temperatura barwowa światła	Strumień świetlny LED ¹⁾	Strumień świetlny ¹⁾	Efektywność świetlna ¹⁾	Typ fundamentu / kosza zbrojeniowego	Waga netto
215908/1	SIMPLE CUT LED 8	700 mm	8 W	12 W	2700 K	1350 lm	500 lm	42 lm/W	B-0A / Z-0A	4.5 kg
215908/3	SIMPLE CUT LED 8	700 mm	8 W	12 W	3500 K	1450 lm	550 lm	46 lm/W	B-0A / Z-0A	4.5 kg
215908/4	SIMPLE CUT LED 8	700 mm	8 W	12 W	4000 K	1500 lm	600 lm	50 lm/W	B-0A / Z-0A	4.5 kg
215908/6	SIMPLE CUT LED 8	700 mm	8 W	12 W	5000 K	1500 lm	600 lm	50 lm/W	B-0A / Z-0A	4.5 kg

1) ze względu na klasę dokładności diod tolerancja wartości wynosi +/- 7%

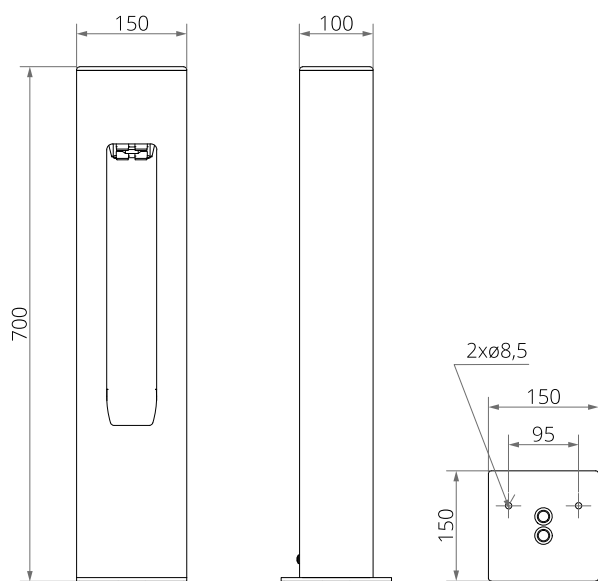
DYREKTYWY I NORMY

DYREKTYWY: 2014/35/UE (Dz. Urz.UE L 96, 29.03.2014, str.357), 2014/30/UE (Dz. Urz.UE L 96, 29.03.2014, str.79), 2011/65/UE RoHS (Dz. Urz.UE L 174, 01.07.2011, str.88), 2009/125/WE (Dz. Urz.UE L 285, 31.10.2009, str.10)

NORMY: PN-EN IEC 60598-1: 2021, PN-EN 60598-2-3: 2006, PN-EN 60529: 2003, PN-EN 62262: 2003, PN-EN 62471:2010, PN-EN 55015: 2019, PN-EN 61547: 2009, PN-EN 61000-3-2: 2019, PN-EN 61000-3-3: 2013

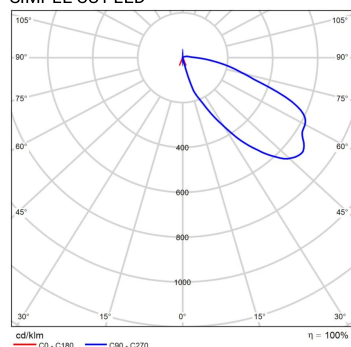
Parametry świetlne przedstawione na podstawie badań laboratoryjnych według IESNA LM-79-19

RYSUNEK TECHNICZNY



KRZYWE FOTOMETRYCZNE

SIMPLE CUT LED



DOPUSZCZALNA ILOŚĆ OPRAW NA JEDNYM OBWODZIE

Wyłączniki nadprądowe MCB typu B lub C

Kolumna	Typ	2 A	4 A	6 A	10 A	16 A	20 A	25 A
SIMPLE CUT LED	B	1	2	3	5	8	10	12
	C	1	3	5	8	13	16	20

Bezpieczniki topikowe—typ gG i gL

Kolumna	2 A	4 A	6 A	10 A	16 A	20 A	25 A
SIMPLE CUT LED	0	3	5	7	15	20	29