



DANE TECHNICZNE

Zastosowanie	drogi miejskie, drogi osiedlowe (wewnętrzne), otoczenie budynków biurowych, parki, ciągi pieszych, parkingi
Kolor	inox / czarny
Stopień ochrony	IP 66 dla części optycznej i układu zasilającego
Układ optyczny	soczewka z PMMA
Materiał	stop aluminium, anodowany
Objętość jednostkowa	0,70 m ³ (SNAKE II LED 4,0 m) 0,76 m ³ (SNAKE II LED 4,5 m) 0,81 m ³ (SNAKE II LED 5,0 m) 0,87 m ³ (SNAKE II LED 5,5 m) 0,94 m ³ (SNAKE II LED 6,0 m) 1,01 m ³ (SNAKE II LED 6,5 m) 1,06 m ³ (SNAKE II LED 7,0 m) 1,12 m ³ (SNAKE II LED 7,5 m) 1,20 m ³ (SNAKE II LED 8,0 m)
Przewidywany czas eksploatacji	L90B10 - 100 000 h
Współczynnik oddawania barw CRI	>70
Prąd rozruchowy	42 A / 225 μs
Częstotliwość napięcia zasilania	50 - 60Hz
Współczynnik mocy	≥0.95
Liczba diod	2x12
System sterowania	zestaw oświetleniowy LED posiada możliwość podłączenia do zewnętrznego systemu sterowania poprzez interfejs DALI (opcjonalna obsługa analogowego sygnału 1-10V)



TABELA WARIANTÓW - WYSOKOŚCI

Nazwa	Wysokość zestawu [H]*	Wysokość [x]	Wymiar podstawy (bok [A]/rozstaw śrub [B]/grubość [C])	Typ Fundamentu / kosza zbrojeniowego	Kod Fundamentu / kosza zbrojeniowego	Komplet elementów łączących	Waga netto
SNAKE II LED	4,0 m - 40	3,0 m	320 / 250 / 10	B-60 / Z-60	311160 / 311206	4008	42 kg
SNAKE II LED	4,5 m - 45	3,5 m	320 / 250 / 10	B-60 / Z-60	311160 / 311206	4008	47 kg
SNAKE II LED	5,0 m - 50	3,5 m	320 / 250 / 10	B-60 / Z-60	311160 / 311206	4008	52 kg
SNAKE II LED	5,5 m - 55	3,5 m	320 / 250 / 10	B-60 / Z-60	311160 / 311206	4008	57 kg
SNAKE II LED	6,0 m - 60	3,5 m	320 / 250 / 10	B-60 / Z-60	311160 / 311206	4008	63 kg
SNAKE II LED	6,5 m - 65	4,5 m	400 / 300 / 10	B-70, B-71 / Z-70, Z71	311170, 311171 / 311207, 311271	4012	67 kg
SNAKE II LED	7,0 m - 70	4,5 m	400 / 300 / 10	B-70, B-71 / Z-70, Z71	311170, 311171 / 311207, 311271	4012	72 kg
SNAKE II LED	7,5 m - 75	5,5 m	400 / 300 / 12	B-70, B-71 / Z-70, Z71	311170, 311171 / 311207, 311271	4012	77 kg
SNAKE II LED	8,0 m - 80	5,5 m	400 / 300 / 12	B-70, B-71 / Z-70, Z71	311170, 311171 / 311207, 311271	4012	82 kg

*) odległość między ramionami nie może być większa niż 2 metry

GENEROWANIE KODÓW WARIANTU

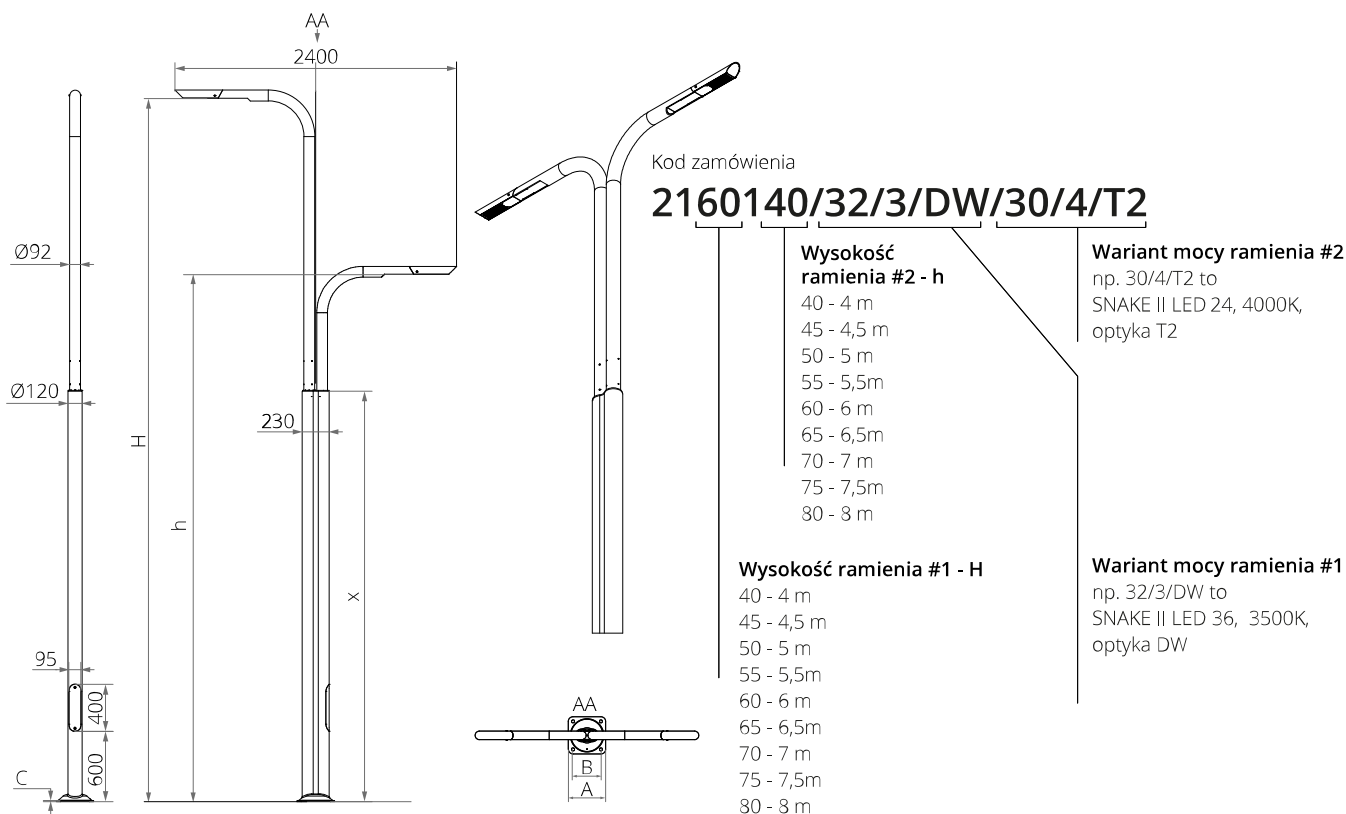


TABELA WARIANTÓW - PUNKT ŚWIETLNY

Kod	Nazwa	Moc diod LED	Moc całkowita	Prąd przewodzenia LED	Temperatura barwowa światła	Strumień świetlny diod LED ¹	Strumień oprawy ¹	Efektywność świetlna oprawy
27/1/... ²	SNAKE II LED 12	12 W	14 W	350 mA	2700 K	2250 lm	2050 lm	146 lm/W
27/3/... ²	SNAKE II LED 12	12 W	14 W	350 mA	3500 K	2400 lm	2200 lm	157 lm/W
27/4/... ²	SNAKE II LED 12	12 W	14 W	350 mA	4000 K	2550 lm	2350 lm	168 lm/W
27/6/... ²	SNAKE II LED 12	12 W	14 W	350 mA	5000 K	2550 lm	2350 lm	168 lm/W
30/1/... ²	SNAKE II LED 24	24 W	28 W	700 mA	2700 K	4150 lm	3800 lm	136 lm/W
30/3/... ²	SNAKE II LED 24	24 W	28 W	700 mA	3500 K	4400 lm	4050 lm	145 lm/W
30/4/... ²	SNAKE II LED 24	24 W	28 W	700 mA	4000 K	4650 lm	4250 lm	152 lm/W
30/6/... ²	SNAKE II LED 24	24 W	28 W	700 mA	5000 K	4650 lm	4250 lm	152 lm/W
32/1/... ²	SNAKE II LED 36	36 W	40 W	1 000 mA	2700 K	5550 lm	5100 lm	128 lm/W

Kod	Nazwa	Moc diod LED	Moc całkowita	Prąd przewodzenia LED	Temperatura barwowa światła	Strumień świetlny diod LED ¹	Strumień oprawy ¹	Efektywność świetlna oprawy
32/3/... ²	SNAKE II LED 36	36 W	40 W	1 000 mA	3500 K	5900 lm	5400 lm	135 lm/W
32/4/... ²	SNAKE II LED 36	36 W	40 W	1 000 mA	4000 K	6250 lm	5700 lm	143 lm/W
32/6/... ²	SNAKE II LED 36	36 W	40 W	1 000 mA	5000 K	6250 lm	5700 lm	143 lm/W

1) ze względu na klasę dokładności diod tolerancja wartości wynosi +/- 5%

2) symbol wybranego układu optycznego np. 30/6/T2 to ramię SNAKE II LED 24 z układem optycznym T2, 5000 K

Wykończenie: opcja zabezpieczenia elastomerem w kolorze zestawu do wysokości 350 mm (w standardzie dla kolorów interferencyjnych CI63, CI65, CI75, CI78)

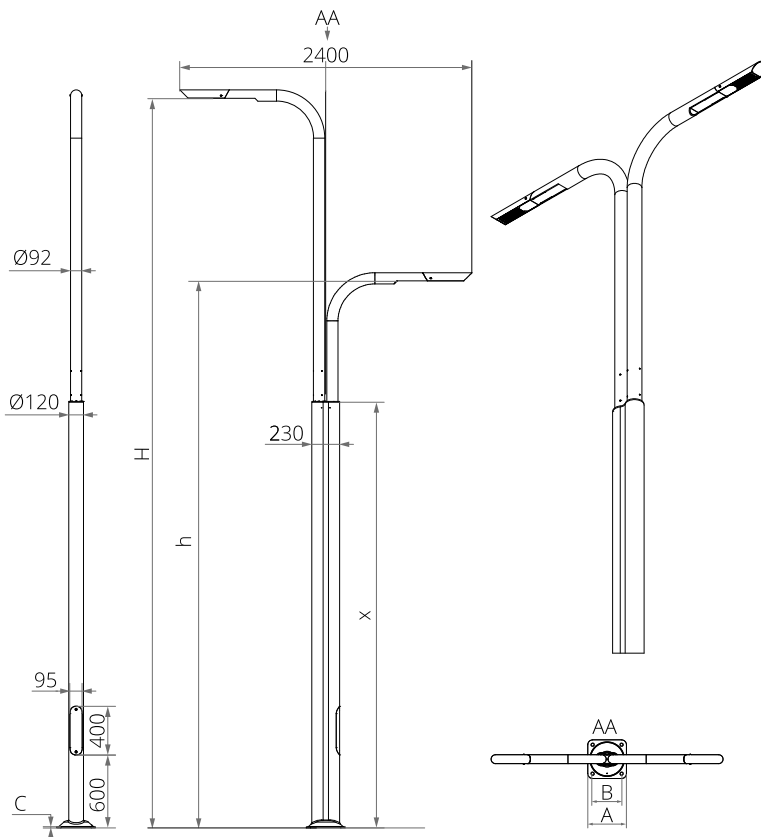
DYREKTYWY I NORMY

DYREKTYWY: 2014/35/UE (Dz. Urz.UE L 96, 29.03.2014, str.357), 2014/30/UE (Dz. Urz.UE L 96, 29.03.2014, str.79), 2011/65/UE RoHS (Dz. Urz.UE L 174, 01.07.2011, str.88), 2009/125/WE (Dz. Urz.UE L 285, 31.10.2009, str.10)

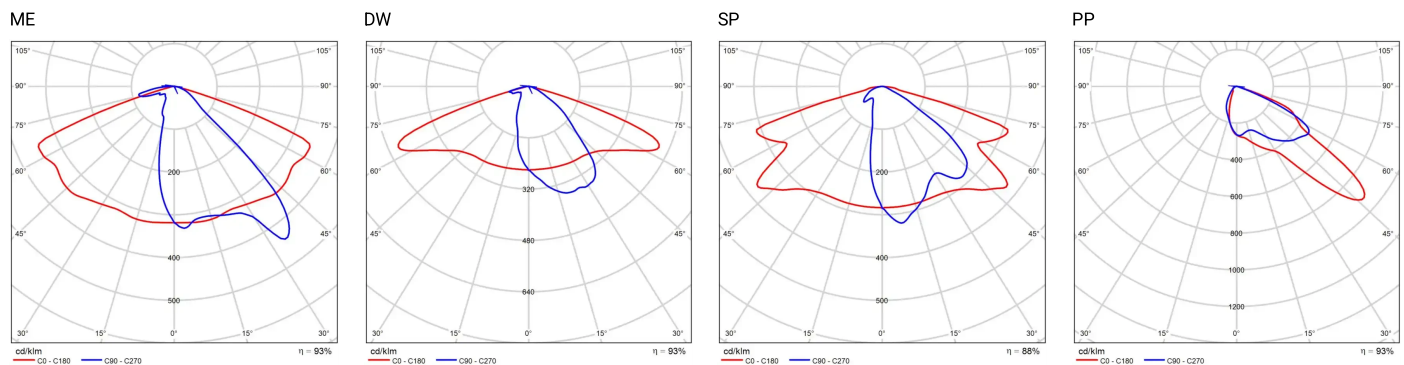
NORMY: PN-EN IEC 60598-1: 2021, PN-EN 60598-2-3: 2006, PN-EN 60529: 2003, PN-EN 62262: 2003, PN-EN 62471:2010, PN-EN 55015: 2019, PN-EN 61547: 2009, PN-EN 61000-3-2: 2019, PN-EN 61000-3-3: 2013

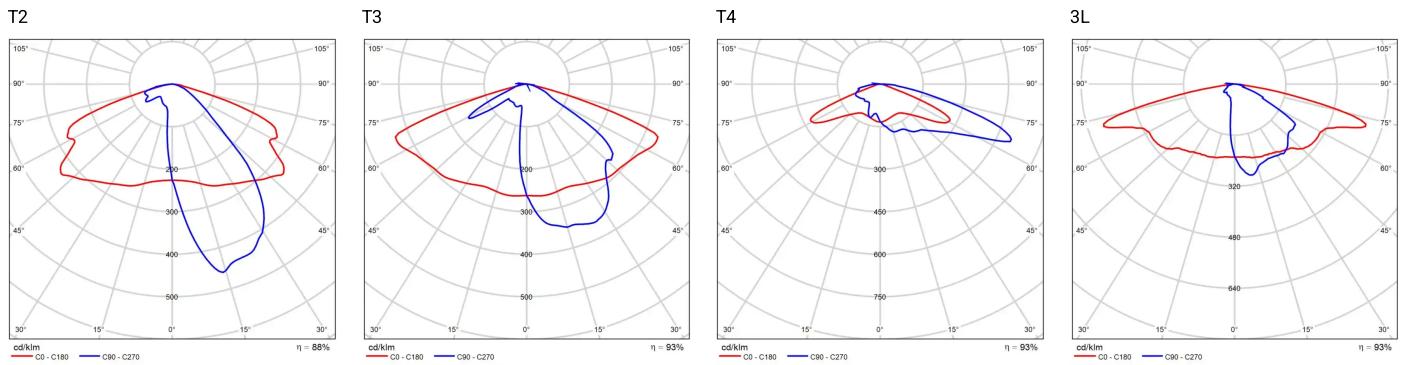
Parametry świetlne przedstawione na podstawie badań laboratoryjnych według IESNA LM-79-19

RYСУNEK TECHNICZNY



KRZYWE FOTOMETRYCZNE





FUNKCJE UKŁADU ZASILAJĄCEGO

Oprawa standardowo posiada następujące funkcje inteligentnego układu zasilającego:

- Podłączenie do zewnętrznego systemu sterowania poprzez interfejs DALI (opcjonalna obsługa analogowego sygnału 1-10V),
- Możliwość zaprogramowania wielostopniowego ściemnienia oprawy - do 5 przedziałów czasowych w zakresie od 10 do 100% mocy nominalnej,
- Moduł LED wyposażony w zabezpieczenie termiczne realizowane za pomocą termistora NTC,
- Regulacja mocy/strumienia świetlnego oprawy - opcja ustawienia innej wartości niż katalogowa, w zakresie 30-100% mocy lub nominalnego strumienia

DOPUSZCZALNA ILOŚĆ OPRAW NA JEDNYM OBWODZIE

Wyłączniki nadprądowe MCB typu B lub C

Zestaw oświetleniowy	Typ	2 A	4 A	6 A	10 A	16 A	20 A	25 A
SNAKE II LED	B	3	6	10	16	26	32	40
	C	3	10	16	27	44	54	67

Bezpieczniki topikowe—typ gG i gL

Zestaw oświetleniowy	2 A	4 A	6 A	10 A	16 A	20 A	25 A
SNAKE II LED	1	10	19	25	50	68	97

DOPUSZCZALNA WYSOKOŚĆ

SNAKE II LED Dopuszczalna wysokość zestawu oświetleniowego LED

Kategoria terenu	I strefa Vref. = 22 m/s		II strefa Vref. = 26 m/s		III strefa do 450 m n.p.m. Vref. = 24 m/s		III strefa do 755 m n.p.m. Vref. = 28 m/s	
	I	II	I	II	I	II	I	II
I	8	8	8	8	8	8	8	8
II	8	8	8	8	8	8	8	8
III	8	8	8	8	8	8	8	8
IV	8	8	8	8	8	8	8	8