



DANE TECHNICZNE

Anodowanie	10 kolorów
Klosz	przezroczysty
Zastosowanie	otoczenie budynków biurowych, parki, ciągi pieszych
Stopień ochrony	IP 65
Materiał	stop aluminium, anodowany
Przewidywany czas eksploatacji	L90B10 - 100 000 h
Współczynnik oddawania barw CRI	>70
Częstotliwość napięcia zasilania	50/60Hz
Liczba diod	1



IK10

TABELA WARIANTÓW

Kod	Nazwa	Wysokość H	Moc LED	Moc całkowita	Prąd przewodzeniowy LED	Temperatura barwowa światła	Strumień świetlny ¹	Efektywność świetlna ¹	Objętość jednostkowa	Typ fundamentu / kosza	Kod fundamentu / kosza	Prąd rozruchowy	Waga netto
45290/1/C...	SLICE LED 1000	1 000 mm	12 W	14 W	700 mA	2700 K	350 lm	25 lm/W	0.021 m ³	B-0A / Z-0A	311100A / 311200A	70A / 220μs	4.6 kg
45290/3/C...	SLICE LED 1000	1 000 mm	12 W	14 W	700 mA	3500 K	450 lm	32 lm/W	0.021 m ³	B-0A / Z-0A	311100A / 311200A	70A / 220μs	4.6 kg
45290/4/C...	SLICE LED 1000	1 000 mm	12 W	14 W	700 mA	4000 K	500 lm	35 lm/W	0.021 m ³	B-0A / Z-0A	311100A / 311200A	70A / 220μs	4.6 kg
45290/6/C...	SLICE LED 1000	1 000 mm	12 W	14 W	700 mA	5000 K	500 lm	35 lm/W	0.021 m ³	B-0A / Z-0A	311100A / 311200A	70A / 220μs	4.6 kg
45291/1/C...	SLICE LED 1200	1 200 mm	12 W	14 W	700 mA	2700 K	850 lm	61 lm/W	0.025 m ³	B-0A / Z-0A	311100A / 311200A	70A / 220μs	5.3 kg
45291/3/C...	SLICE LED 1200	1 200 mm	12 W	14 W	700 mA	3500 K	1000 lm	71 lm/W	0.025 m ³	B-0A / Z-0A	311100A / 311200A	70A / 220μs	5.3 kg
45291/4/C...	SLICE LED 1200	1 200 mm	12 W	14 W	700 mA	4000 K	1050 lm	75 lm/W	0.025 m ³	B-0A / Z-0A	311100A / 311200A	70A / 220μs	5.3 kg
45291/6/C...	SLICE LED 1200	1 200 mm	12 W	14 W	700 mA	5000 K	1050 lm	75 lm/W	0.025 m ³	B-0A / Z-0A	311100A / 311200A	70A / 220μs	5.3 kg

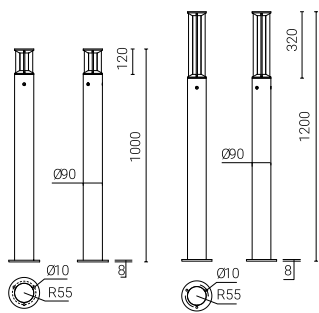
1) ze względu na klasę dokładności diod tolerancja wartości wynosi +/- 7%

DYREKTYWY I NORMY

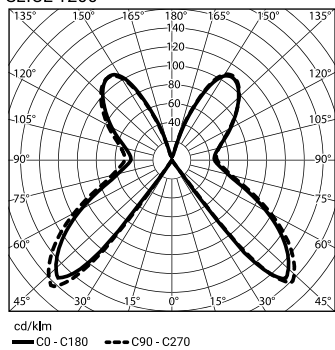
DYREKTYWY: 2014/35/UE (Dz. Urz.UE L 96, 29.03.2014, str.357), 2014/30/UE (Dz. Urz.UE L 96, 29.03.2014, str.79), 2011/65/UE RoHS (Dz. Urz.UE L 174, 01.07.2011, str.88), 2009/125/WE (Dz. Urz.UE L 285, 31.10.2009, str.10)

NORMY: PN-EN IEC 60598-1: 2021-7, PN-EN 60598-2-3: 2006, PN-EN 60529: 2003, PN-EN 62262: 2003, PN-EN 62471:2010, PN-EN 55015: 2019, PN-EN 61547: 2009, PN-EN 61000-3-2: 2019, PN-EN 61000-3-3: 2014

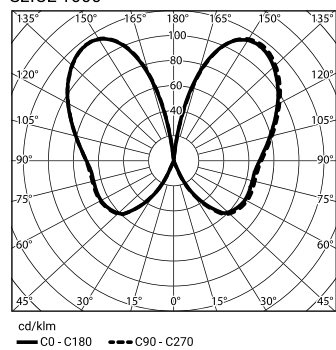
Parametry świetlne przedstawione na podstawie badań laboratoryjnych według IESNA LM-79-19



SLICE 1200



SLICE 1000



Wyłączniki nadprądowe MCB typu B lub C

Kolumna oświetleniowa	Typ	2A	4A	6A	10A	16A	20A	25A
SLICE LED	B	1	2	3	5	8	10	12
	C	1	3	5	8	13	16	20

Bezpieczniki topikowe—typ gG i gL

Kolumna oświetleniowa	2A	4A	6A	10A	16A	20A	25A
SLICE LED	0	3	5	7	15	20	29