

Palo in alluminio SAL MF 9-120

120 mm alla base

DATI TECNICI

Anodizzazione	10 colori
Imballaggio	tessuto non tessuto in polipropilene
Diametro alla base	120 mm
Rifinitura	molatura dell'alluminio, opzione protezione con l'elastomero nello stesso colore del palo fino a un'altezza di 350 mm (un'altra altezza su richiesta del cliente) - lo spessore del rivestimento protettivo è compreso tra 0,8 mm e 1,2 mm
Destinazione	I pali servono per fissare bandiere con una superficie fino a 6 m ² secondo la scheda tecnica
Corda	Intrecciata a spirale, resistente, con un diametro di $\varnothing 4$ mm, colore bianco
Contrappeso	Metallico, rivestito con uno strato di materiale plastico di colore grigio
Morsetto per fissare la bandiera	Di default 8 pezzi (6 pezzi + 1 pezzo sul contrappeso + 1 pezzo sulla traversa)
Nicchia	Dotata di un blocco per la corda
Accessori aggiuntivi	traversa per bandiera da 1 m, 1,5 m; per tutti i colori di verniciatura e anodizzazione finale è in argento - di serie

Estremità dell'albero - testa

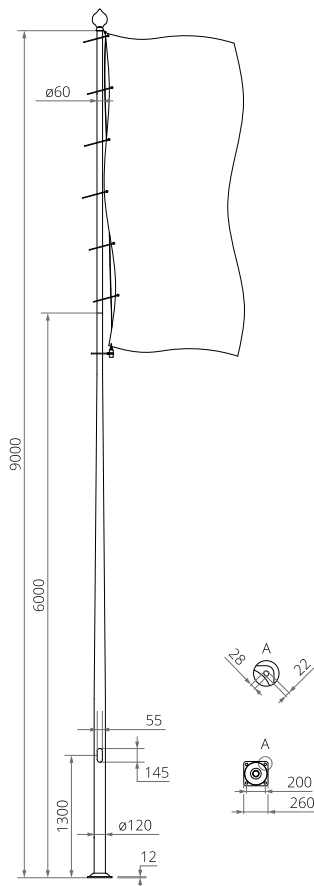
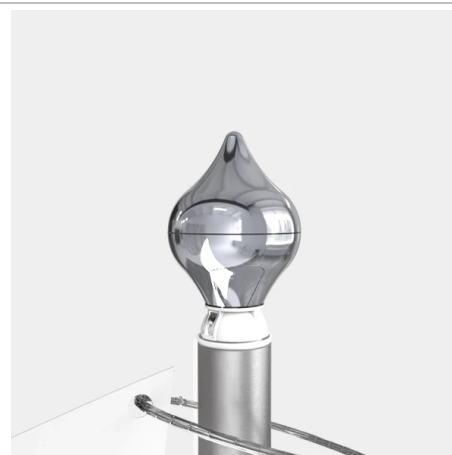


TABELLA DELLE VARIANTI

Codice	Nome	Altezza del palo	Volume unitario	Tipo di fondazione / gabbia di armatura	Codice di fondazione / gabbia di armatura	Set di elementi di fissaggio	Peso netto
42956/C...	SAL MF 9-120	9 m	0.186 m ³	B-51 / Z-51	311151 / 311251	4008	29.5 kg

TABELLA DI RESISTENZA

SAL MF 9-120	categoria del terreno			
codice 42956	Vref. = 22 m/s	Vref. = 24 m/s	Vref. = 26 m/s	Vref. = 28 m/s
Superficie della bandiera	I zona	I e III zona fino a 450m s.l.m.	II zona	III zona fino a 755m s.l.m.
≤ 3 m ²	1	2	3	3
≤ 6 m ²	2	3	4	x

ACCESSORI AGGIUNTIVI

Nome	Astina 1,0 m	Astina 1,5 m

Palo in alluminio SAL MF 9-120

120 mm alla base

Codice	4000	4003
Lunghezza della traversa [m]	1,0	1,5
Peso netto [kg]	1,8	2,0
Volume unitario indicativo [m ³]	0,01	0,01

COLORI DI ANODIZZAZIONE

