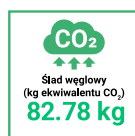
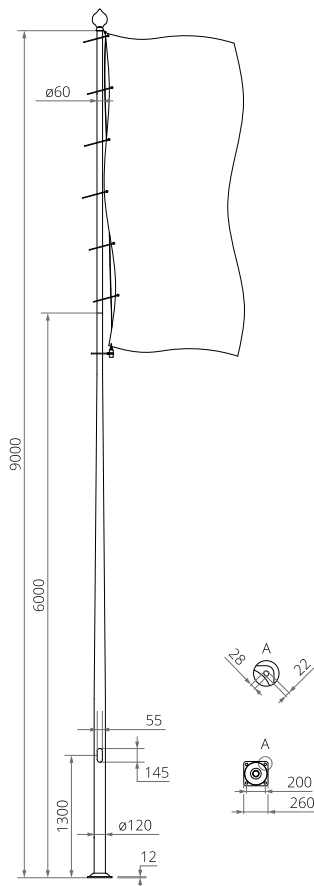
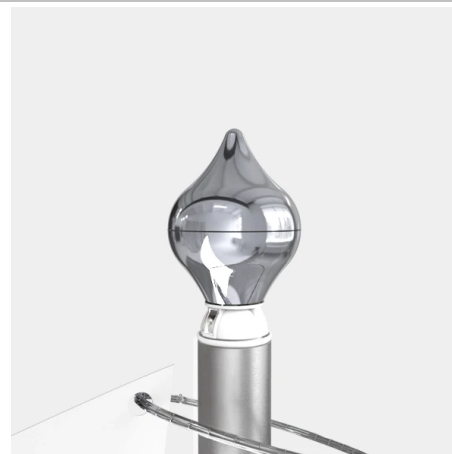


## DANE TECHNICZNE

<b>Anodowanie</b>	10 kolorów
<b>Pakowanie</b>	włóknina polipropylenowa
<b>Średnica przy podstawie</b>	120 mm
<b>Wykończenie</b>	szlifowane anodowane aluminium - grubość powłoki anody standardowo wynosi 20µm (możliwość wykonania również powłoki o grubości 25µm), opcja zabezpieczenia elastomerem do wysokości 350 mm, w kolorze zbliżonym do koloru anody (możliwa inna wysokość lub kolor elastomeru wg palety RAL na życzenia klienta) - grubość powłoki zabezpieczającej wynosi od 0,8 mm do 1,2 mm
<b>Przeznaczenie</b>	maszty służą do mocowania flag o powierzchni do 6 m <sup>2</sup> zgodnie z kartą techniczną
<b>Linka</b>	pleciona spiralnie, wytrzymała, o średnicy ø4 mm, kolor biały
<b>Obciążnik</b>	metalowy, pokryty warstwą z tworzywa sztucznego w kolorze szarym
<b>Objeoma do mocowania flagi</b>	standardowo 8 szt. (6 szt. + 1 szt. na obciążniku + 1 szt. na poprzeczce)
<b>Wnęka</b>	wyposażona w blokadę linki
<b>Wyposażenie dodatkowe</b>	poprzeczka do flagi 1 m, 1,5 m; w standardzie dla wszystkich kolorów malowania i anodowania zakończenie w kolorze srebrnym

## Zakończenie maszty - głowica



## TABELA WARIANTÓW

Kod	Nazwa	Wysokość H	Objętość jednostkowa	Typ fundamentu / kosza zbrojeniowego	Kod fundamentu / kosza zbrojeniowego	Komplet elementów łącznych	Waga netto
42956/C...	SAL MF 9-120	9 m	0.186 m <sup>3</sup>	B-51 / Z-51	311151 / 311251	4008	29.5 kg

## TABELA WYTRZYMAŁOŚCIOWA

SAL MF 9-120	kategoria terenu			
	Ref. = 22 m/s	Ref. = 24 m/s	Ref. = 26 m/s	Ref. = 28 m/s
Powierzchnia flagi	I strefa	I i III strefa do 450m n.p.m.	II strefa	III strefa do 755m n.p.m.
≤ 3 m <sup>2</sup>	1	2	3	3
≤ 6 m <sup>2</sup>	2	3	4	x

## WYPOSAŻENIE DODATKOWE

Nazwa produktu	Poprzeczka 1,0 m	Poprzeczka 1,5 m
Kod produktu	4000	4003
Wysięg poprzeczki [m]	1,0	1,5
Waga netto [kg]	1,8	2,0
Orientacyjna objętość jednostkowa [m <sup>3</sup> ]	0,01	0,01

## KOLORY ANODOWANIA

