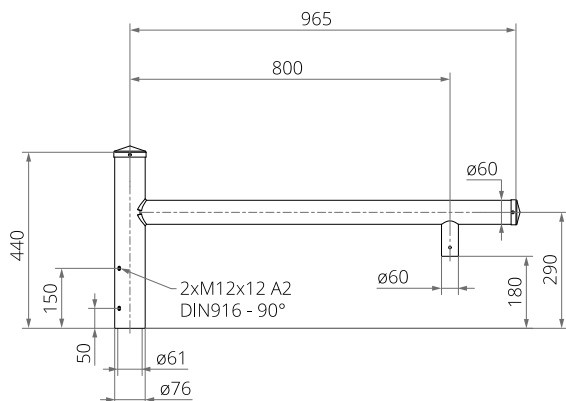
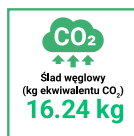


DANE TECHNICZNE

| | |
|----------------------|--|
| Anodowanie | 10 kolorów |
| Pakowanie | włókna polipropylenowa |
| Przeznaczenie | do montażu opraw o średnicy montażowej $\varnothing 60$ mm |
| Montaż | na słupach aluminiowych z zakończeniem $\varnothing 60 \times 180$ |
| Wykończenie | szlifowane aluminium |
| Materiał | stop aluminium, anodowany |
| CE | wysięgnik ze słupem stanowi zestaw - dla wysięgników obowiązuje Deklaracja Właściwości Użytkowych słupa na którym są montowane |



KOLORY ANODOWANIA

