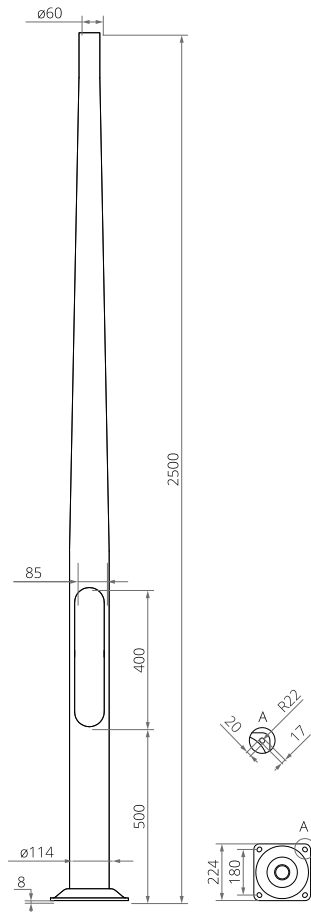


Słup aluminiowy SAL-2,5/B60

114 mm przy podstawie



DANE TECHNICZNE

Anodowanie	10 kolorów
Montaż oprawy	bezpośrednio na słupie, oprawy z mocowaniem $\phi 60$ mm o parametrach wagi i powierzchni nie przekraczających danych z tabeli wytrzymałościowej
Typ stosowanych wysięgników	wg tabeli wytrzymałościowej
Pakowanie	włóknina polipropylenowa
Właściwości przy uderzeniu pojazdu (bezpieczeństwo bierne)	50-NE-B-S-SE-MD-0, 70-NE-B-S-SE-MD-0, 100-NE-B-S-SE-MD-0
Średnica przy podstawie	114 mm
Wykończenie	szlifowane anodowane aluminium - grubość powłoki anody standardowo wynosi 20 μ m (możliwość wykonania również powłoki o grubości 25 μ m), opcja zabezpieczenia elastomerem do wysokości 350 mm, w kolorze zbliżonym do koloru anody (możliwa inna wysokość lub kolor elastomeru wg palety RAL na życzenia klienta) - grubość powłoki zabezpieczającej wynosi od 0,8 mm do 1,2 mm
Stopień ochrony	IP 54 dla wnęki słupowej
Średnica zakończenia słupa	$\phi 60$ mm

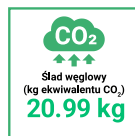


TABELA WARIANTÓW

Kod	Nazwa	Wysokość H	Grubość ścianki słupa	Objętość jednostkowa	Typ fundamentu / kosza zbrojeniowego	Kod fundamentu / kosza zbrojeniowego	Komplet elementów złącznych	Waga netto
42126/C...	SAL-2,5/B60	2.5 m	3 mm	0.056 m ³	B-50 / Z-50	311150 / 311205	4006	7.5 kg

TABELA WYTRZYMAŁOŚCIOWA

SAL-2,5/B60		Dopuszczalna powierzchnia boczna pojedynczej oprawy [m ²] dla Cx=1				
kod 42126		Vref. = 22 m/s	Vref. = 24 m/s	Vref. = 26 m/s	Vref. = 28 m/s	
kod wysięgnika	typ wysięgnika	dopuszczalna waga pojedynczej oprawy	I strefa, II kateg. terenu	I i III strefa, II kateg. terenu do 450m n.p.m.	II strefa, II kateg. terenu	III strefa, II kateg. terenu do 755m n.p.m.
-	-	20	1,25	1,05	0,88	0,78
471040	WA-4	10	0,78	0,64	0,51	0,43
471051	WA-5/1	10	0,36	0,29	0,23	0,19
471141	WA-14/1	10	0,47	0,38	0,30	0,25
471041	WA-41 f42	10	0,77	0,63	0,51	0,43
47204105	WR-4/1/0,5/5	-		ISKRA LED		
472041059	WR-4/1/0,5/5 ZP	-		ISKRA LED		
472831	WR-8B/1/0,35/0	-		ISKRA LED		
472841	WR-8B/1/0,35/5	-		ISKRA LED		
472851	WR-8B/1/0,35/10	-		ISKRA LED		

Słup aluminiowy SAL-2,5/B60

114 mm przy podstawie

KOLORY ANODOWANIA

