



DATI TECNICI

Montaggio	direttamente su palo con l'estremità ø 60 x 50 mm
Impiego	strade urbani, strade di quartiere (interne), parchi, percorsi pedonali, piste ciclabili
Colore	inox / nero
Grado di protezione	IP 66 per la parte ottica e per il sistema d'alimentazione
Materiale	lega di alluminio, anodizzato
	0,001 m³
Campo di temperatura del funzionamento	da -40°C a +55°C
Periodo di utilizzazione previsto	L90B10 - 100 000 h
Indice di resa cromatica CRI	>70
	21 A / 225 µs
Frequenza della tensione di alimentazione	50/60Hz
Fattore di potenza	≥0.95
Numero di diodi	12
Sistema di controllo	L'apparecchio può essere collegato al sistema di comando esterno a mezzo di interfaccia DALI (gestione opzionale del segnale analogico 1-10V).

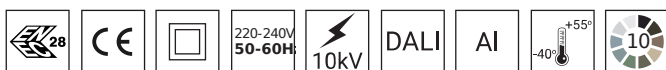


TABELLA DELLE VARIANTI

Codice	Nome	Potenza LED	Potenza totale dell'apparecchio LED	Corrente di conduzione LED	Temperatura di colore della luce	Sorgente di luce LED¹	Sorgente di luce dell'apparecchio²	Efficienza luminosa¹	Peso netto
2133127/1/...²	ISKRA LED ALFA 12 PROG	12 W	14 W	350 mA	2700 K	2250 lm	2050 lm	146 lm/W	2.2 kg
2133127/3/...²	ISKRA LED ALFA 12 PROG	12 W	14 W	350 mA	3500 K	2400 lm	2200 lm	157 lm/W	2.2 kg
2133127/4/...²	ISKRA LED ALFA 12 PROG	12 W	14 W	350 mA	4000 K	2550 lm	2350 lm	168 lm/W	2.2 kg
2133127/6/...²	ISKRA LED ALFA 12 PROG	12 W	14 W	350 mA	5000 K	2550 lm	2350 lm	168 lm/W	2.2 kg
2133130/1/...²	ISKRA LED ALFA 24 PROG	24 W	28 W	700 mA	2700 K	4150 lm	3800 lm	136 lm/W	2.2 kg
2133130/3/...²	ISKRA LED ALFA 24 PROG	24 W	28 W	700 mA	3500 K	4400 lm	4050 lm	145 lm/W	2.2 kg
2133130/4/...²	ISKRA LED ALFA 24 PROG	24 W	28 W	700 mA	4000 K	4650 lm	4250 lm	152 lm/W	2.2 kg
2133130/6/...²	ISKRA LED ALFA 24 PROG	24 W	28 W	700 mA	5000 K	4650 lm	4250 lm	152 lm/W	2.2 kg
2133132/1/...²	ISKRA LED ALFA 36 PROG	36 W	40 W	1000 mA	2700 K	5550 lm	5100 lm	128 lm/W	2.2 kg
2133132/3/...²	ISKRA LED ALFA 36 PROG	36 W	40 W	1000 mA	3500 K	5900 lm	5400 lm	135 lm/W	2.2 kg
2133132/4/...²	ISKRA LED ALFA 36 PROG	36 W	40 W	1000 mA	4000 K	6250 lm	5700 lm	143 lm/W	2.2 kg
2133132/6/...²	ISKRA LED ALFA 36 PROG	36 W	40 W	1000 mA	5000 K	6250 lm	5700 lm	143 lm/W	2.2 kg

1) a causa della classe di precisione dei diodi, la tolleranza del valore è del +/- 5%

2) simbolo del sistema ottico scelto p.e. 2133130/6/T2 sta per l'apparecchio ISKRA LED ALFA 24 PROG 5000K con il sistema ottico T2

3) Certificazione ENEC valida utilizzando ottiche T2_E, T3_E, ME_E, SP_E e DW_E. Per gli apparecchi con queste ottiche la classe di protezione dagli impatti è IK08

DIRETTIVE E NORME

DIRETTIVE: 2014/35/EU (OJ L 96, 29/03/2014, p.357), 2014/30/EU (OJ L 96, 29/03/2014, p.79), 2011/65/ EU RoHS (OJ L 174, 01.07.2011, p. 88), 2009/125/EC (OJ L 285, 31.10.2009, p. 10)

NORME: PN-EN IEC 60598-1: 2021-7, PN-EN 60598-2-3: 2006, PN-EN 60529: 2003, PN-EN 62262: 2003, PN-EN 62471:2010, PN-EN 55015: 2019, PN-EN 61547: 2009, PN-EN 61000-3-2: 2019, PN-EN 61000-3-3: 2014

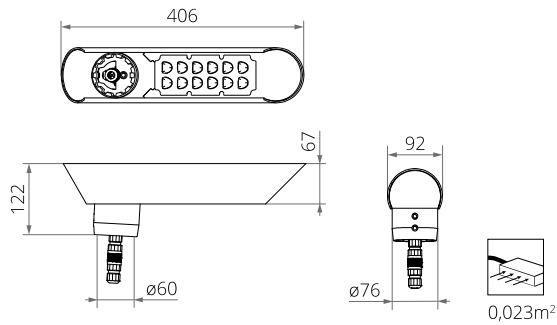
Parametri luminosi presentati sulla base di ricerche di laboratorio secondo l'IESNA LM-79-19

SCARICA DI CARICA DAL CORPO DELL'APPARECCHIO A LED

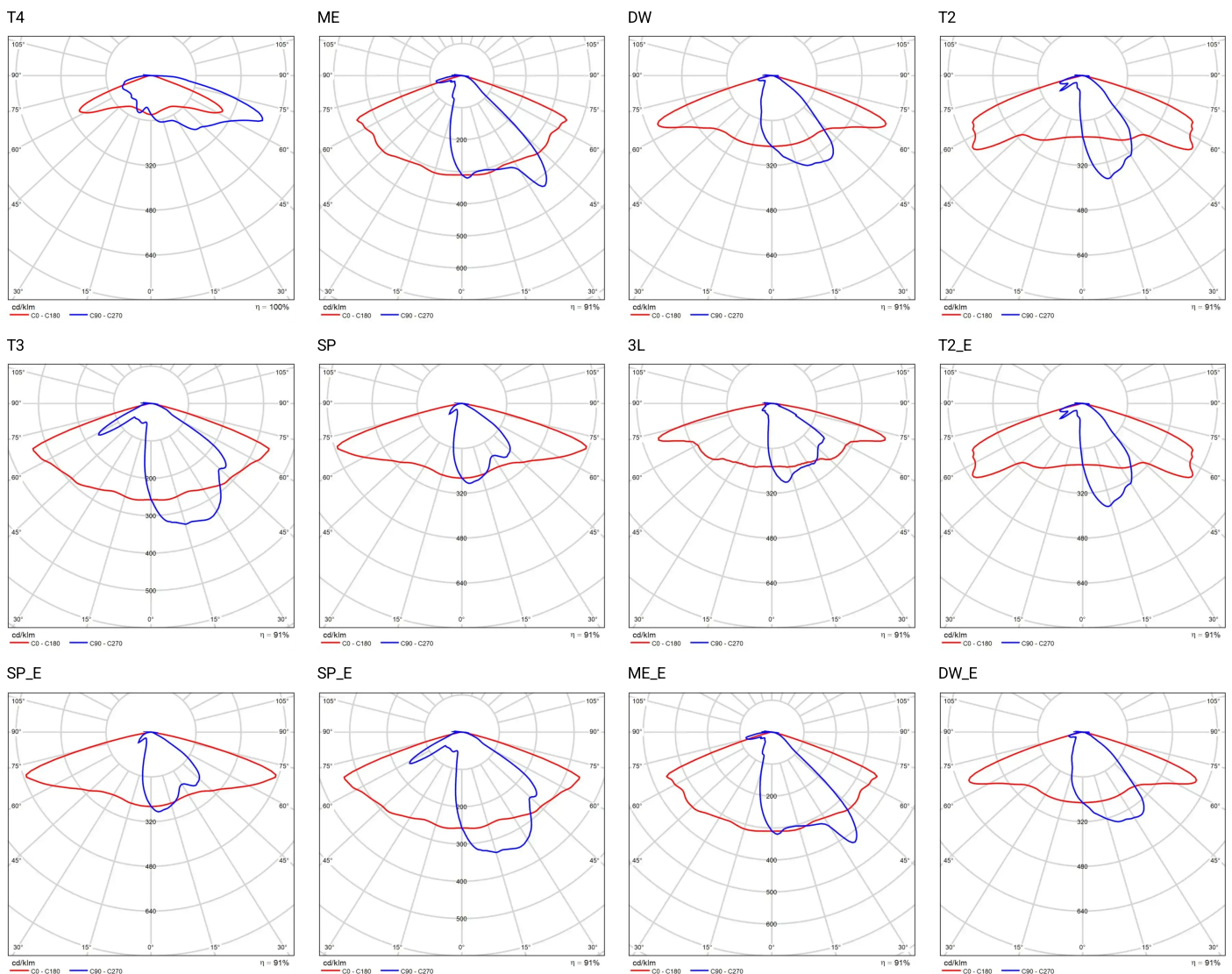
Per scaricare efficacemente la carica dall'alloggiamento dell'apparecchio a LED installato su un palo in materiale dielettrico (non conduttivo), è necessaria una delle seguenti soluzioni:

- messa a terra funzionale
- apparecchio a LED con un sistema di sicurezza aggiuntivo

DISEGNO TECNICO



CURVE FOTOMETRICHE



FUNZIONI DEL SISTEMA DI POTENZA

L'apparecchio dispone di serie delle seguenti funzioni del sistema di alimentazione intelligente:

- Collegamento a un sistema di controllo esterno tramite l'interfaccia DALI (supporto segnale analogico 1-10V opzionale),
- Possibilità di programmare l'oscuramento multistadio dell'apparecchio - fino a 5 intervalli di tempo nell'intervallo dal 10 al 100% della potenza nominale,
- Modulo LED dotato di protezione termica implementata tramite termistore NTC,
- Regolazione potenza/fluxo luminoso dell'apparecchio - possibilità di impostare un valore diverso da quello di catalogo, nel range 30-100% della potenza o del flusso nominale

NUMERO AMMESSO DI APPARECCHI SU UN CIRCUITO

Interruttori magnetotermici di tipo B o C

Apparecchi	Tipo	2A	4A	6A	10A	16A	20A	25A
ISKRA LED ALFA PROG	B	3	6	10	16	26	32	40
	C	3	10	16	27	44	54	67

Fusibili - tipo gG e gL

Apparecchi	2A	4A	6A	10A	16A	20A	25A
ISKRA LED ALFA PROG	1	10	19	25	50	69	97