



DANE TECHNICZNE

Zastosowanie	drogi miejskie, drogi osiedlowe (wewnętrzne), parki, ciągi pieszych, drogi rowerowe
Montaż	bezpośrednio na słupie z zakończeniem $\phi 60 \times 50$ mm
Kolor	inox / czarny
Stopień ochrony	IP 66 dla części optycznej i układu zasilającego
Materiał	stop aluminium, anodowany
Objętość jednostkowa	0,001 m ³
Zakres temperatur pracy	od -40°C do +55°C
Przewidywany czas eksploatacji	L90B10 - 100 000 h
Współczynnik oddawania barw CRI	>70
Prąd rozruchowy	21 A / 225 μ s
Częstotliwość napięcia zasilania	50 - 60Hz
Współczynnik mocy	≥ 0.95
Liczba diod	12
System sterowania	oprawa posiada możliwość podłączenia do zewnętrznego systemu sterowania poprzez interfejs DALI (opcjonalna obsługa analogowego sygnału 1-10V)



TABELA WARIANTÓW

Kod	Nazwa	Moc LED	Moc całkowita	Prąd przewodzenia LED	Temperatura barwowa światła	Strumień świetlny LED ¹	Strumień świetlny ¹	Efektywność świetlna ¹	Waga netto
2133127/1/... ²	ISKRA LED ALFA 12 PROG	12 W	14 W	350 mA	2700 K	2250 lm	2050 lm	146 lm/W	2.2 kg
2133127/3/... ²	ISKRA LED ALFA 12 PROG	12 W	14 W	350 mA	3500 K	2400 lm	2200 lm	157 lm/W	2.2 kg
2133127/4/... ²	ISKRA LED ALFA 12 PROG	12 W	14 W	350 mA	4000 K	2550 lm	2350 lm	168 lm/W	2.2 kg
2133127/6/... ²	ISKRA LED ALFA 12 PROG	12 W	14 W	350 mA	5000 K	2550 lm	2350 lm	168 lm/W	2.2 kg
2133130/1/... ²	ISKRA LED ALFA 24 PROG	24 W	28 W	700 mA	2700 K	4150 lm	3800 lm	136 lm/W	2.2 kg
2133130/3/... ²	ISKRA LED ALFA 24 PROG	24 W	28 W	700 mA	3500 K	4400 lm	4050 lm	145 lm/W	2.2 kg
2133130/4/... ²	ISKRA LED ALFA 24 PROG	24 W	28 W	700 mA	4000 K	4650 lm	4250 lm	152 lm/W	2.2 kg
2133130/6/... ²	ISKRA LED ALFA 24 PROG	24 W	28 W	700 mA	5000 K	4650 lm	4250 lm	152 lm/W	2.2 kg
2133132/1/... ²	ISKRA LED ALFA 36 PROG	36 W	40 W	1000 mA	2700 K	5550 lm	5100 lm	128 lm/W	2.2 kg
2133132/3/... ²	ISKRA LED ALFA 36 PROG	36 W	40 W	1000 mA	3500 K	5900 lm	5400 lm	135 lm/W	2.2 kg
2133132/4/... ²	ISKRA LED ALFA 36 PROG	36 W	40 W	1000 mA	4000 K	6250 lm	5700 lm	143 lm/W	2.2 kg
2133132/6/... ²	ISKRA LED ALFA 36 PROG	36 W	40 W	1000 mA	5000 K	6250 lm	5700 lm	143 lm/W	2.2 kg

1) ze względu na klasę dokładności diod tolerancja wartości wynosi +/- 5%

2) symbol wybranego układu optycznego np. 2133130/6/T2 to oprawa ISKRA LED ALFA 24 PROG 5000K z układem optycznym T2

3) certyfikat ENEC obowiązuje w przypadku wykorzystania optyk T2_E, T3_E, ME_E, SP_E oraz DW_E. Dla opraw z zastosowaniem tych optyk, klasa wytrzymałości mechanicznej to IK08

DYREKTYWY I NORMY

DYREKTYWY: 2014/35/UE (Dz. Urz.UE L 96, 29.03.2014, str.357), 2014/30/UE (Dz. Urz.UE L 96, 29.03.2014, str.79), 2011/65/UE RoHS (Dz. Urz.UE L 174, 01.07.2011, str.88), 2009/125/WE (Dz. Urz.UE L 285, 31.10.2009, str.10)

NORMY: PN-EN IEC 60598-1: 2021-7, PN-EN 60598-2-3: 2006, PN-EN 60529: 2003, PN-EN 62262: 2003, PN-EN 62471:2010, PN-EN 55015: 2019, PN-EN 61547: 2009, PN-EN 61000-3-2: 2019, PN-EN 61000-3-3: 2013

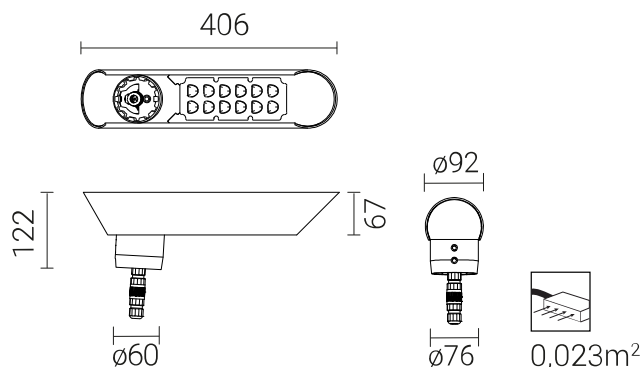
Parametry świetlne przedstawione na podstawie badań laboratoryjnych według IESNA LM-79-19

ODPROWADZENIA ŁADUNKU Z OBUDOWY OPRAWY LED

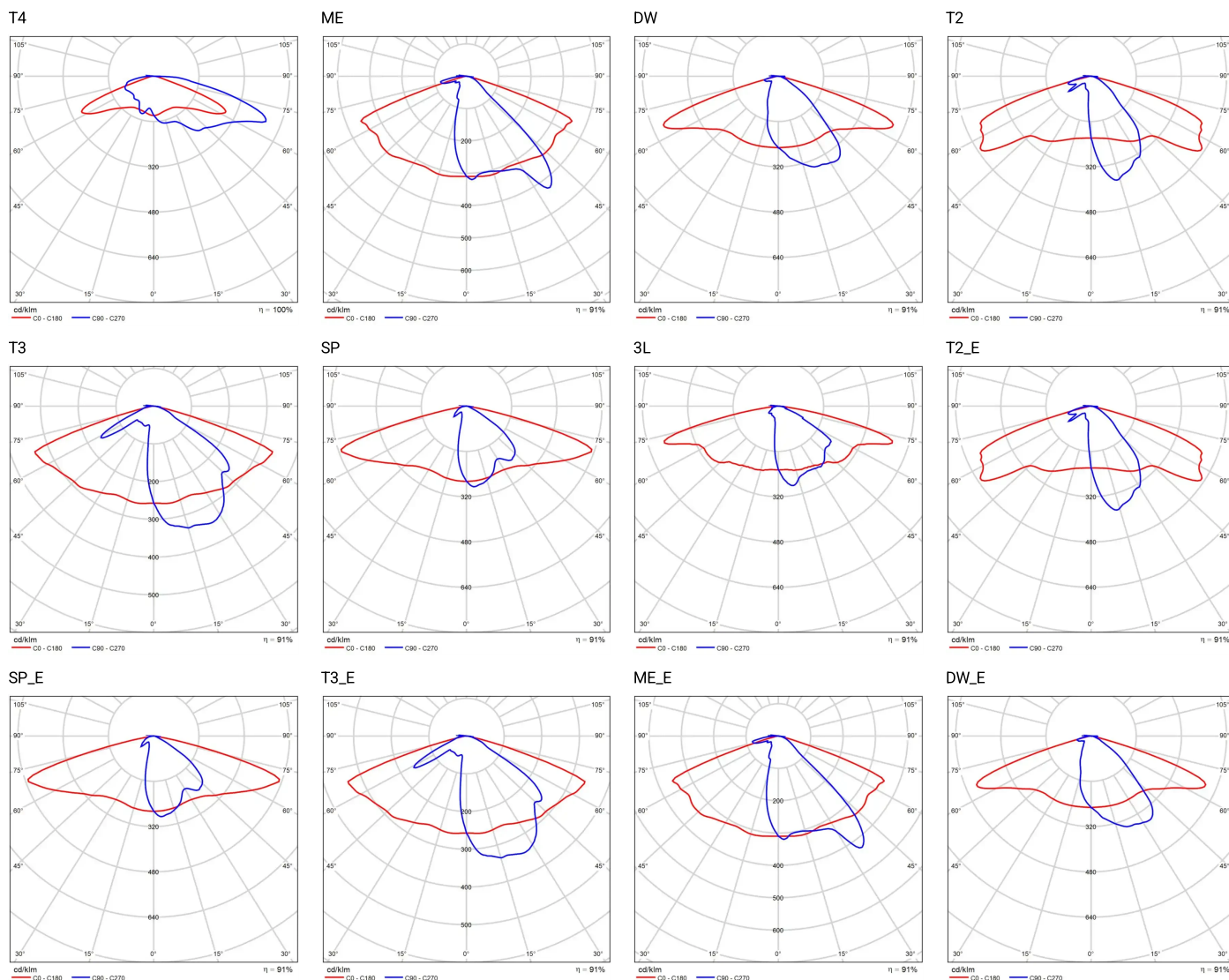
W celu skutecznego odprowadzenia ładunku z obudowy oprawy LED zainstalowanej na słupie z materiału dielektrycznego (nieprzewodzącego) wymagane jest zastosowanie jednego z poniższych rozwiązań:

- uziemienie funkcjonalne
- oprawa LED z dodatkowym układem zabezpieczającym

RYSUNEK TECHNICZNY



KRZYWE FOTOMETRYCZNE



FUNKCJE UKŁADU ZASILAJĄCEGO

Oprawa standardowo posiada następujące funkcje inteligentnego układu zasilającego:

- Podłączenie do zewnętrznego systemu sterowania poprzez interfejs DALI (opcjonalna obsługa analogowego sygnału 1-10V),
- Możliwość zaprogramowania wielostopniowego ściemnienia oprawy - do 5 przedziałów czasowych w zakresie od 10 do 100% mocy nominalnej,
- Moduł LED wyposażony w zabezpieczenie termiczne realizowane za pomocą termistora NTC,
- Regulacja mocy/strumienia świetlnego oprawy - opcja ustawienia innej wartości niż katalogowa, w zakresie 30-100% mocy lub nominalnego strumienia

DOPUSZCZALNA ILOŚĆ OPRAW NA JEDNYM OBWODZIE

Wyłączniki nadprądowe MCB typu B lub C

Oprawa	Typ	2A	4A	6A	10A	16A	20A	25A
ISKRA LED ALFA PROG	B	3	6	10	16	26	32	40
	C	3	10	16	27	44	54	67

Bezpieczniki topikowe—typ gG i gL

Oprawa	2A	4A	6A	10A	16A	20A	25A
ISKRA LED ALFA PROG	1	10	19	25	50	69	97