



DATI TECNICI

Colore trasparente

TABELLA DELLE VARIANTI

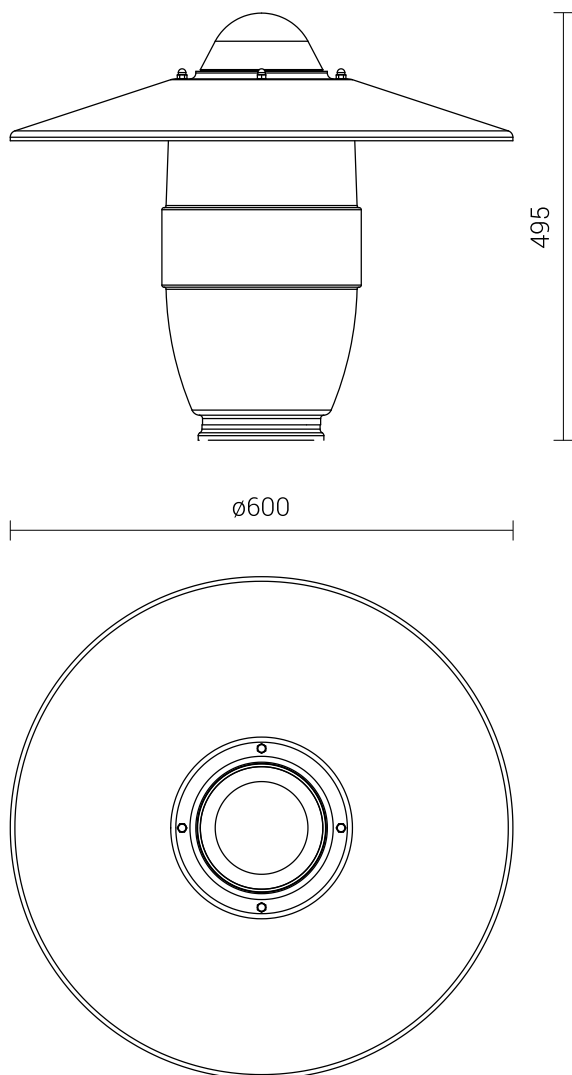
Codice	Nome	Volume unitario	Colore	Il tipo di apparecchio utilizzato	Diametro della flangia del paralume	Peso netto	Massima potenza dell'apparecchio	tettuccio - lamiera di alluminio sagomata codice nero / altro colore
671162	AURIS I pc k- 150	0.04 m ³	• trasparente	OPA-1 (solo su)	150 mm	2 kg	S-100W , MH-100W	923602 / 923603
671163	AURIS I pmma k-150	0.04 m ³	• trasparente	OPA-1 (solo su)	150 mm	2 kg	S-100W , MH-100W	923602 / 923603
671169	AURIS I pc-uv k- 150	0.04 m ³	• trasparente	OPA-1 (solo su)	150 mm	2 kg	S-100W , MH-100W	923602 / 923603

: 2014/35/EU (OJ L 96, 29/03/2014, p.357), 2014/30/EU (OJ L 96, 29/03/2014, p.79), 2011/65/ EU RoHS (OJ L 174, 01.07.2011, p. 88), 2009/125/EC (OJ L 285, 31.10.2009, p. 10)

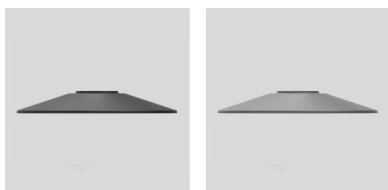
PARALUME AURIS I



DISEGNO TECNICO



ELEMENTI AGGIUNTIVI



Codice	Nome	Colore	Materiale	Diametro esterno
923602	Tettuccio per Auris I	nero	lamiera di alluminio sagomata	600mm
923603	Tettuccio per Auris I	altro colore	lamiera di alluminio sagomata	600mm