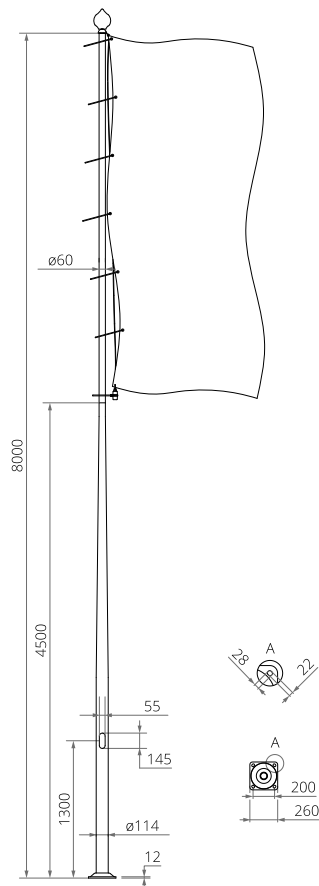
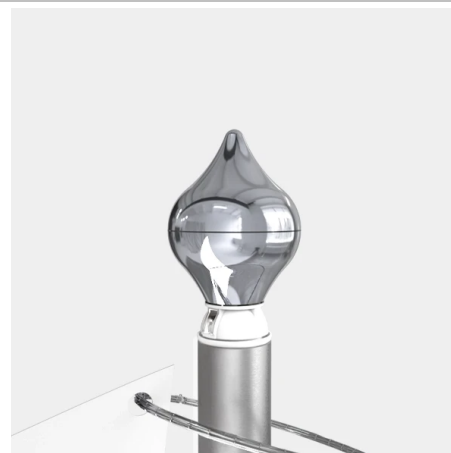


## DATI TECNICI

<b>Anodizzazione</b>	10 colori
<b>Imballaggio</b>	tessuto non tessuto in polipropilene
<b>Diametro alla base</b>	114 mm
<b>Rifinitura</b>	molatura dell'alluminio, opzione protezione con l'elastomero nello stesso colore del palo fino a un'altezza di 350 mm (un'altra altezza su richiesta del cliente) - lo spessore del rivestimento protettivo è compreso tra 0,8 mm e 1,2 mm
<b>Destinazione</b>	I pali servono per fissare bandiere con una superficie fino a 6 m <sup>2</sup> secondo la scheda tecnica
<b>Corda</b>	Intrecciata a spirale, resistente, con un diametro di ø4 mm, colore bianco
<b>Contrappeso</b>	Metallico, rivestito con uno strato di materiale plastico di colore grigio
<b>Morsetto per fissare la bandiera</b>	Di default 8 pezzi (6 pezzi + 1 pezzo sul contrappeso + 1 pezzo sulla traversa)
<b>Nicchia</b>	Dotata di un blocco per la corda
<b>Accessori aggiuntivi</b>	traversa per bandiera da 1 m, 1,5 m; per tutti i colori di verniciatura e anodizzazione finale è in argento - di serie

## Estremità dell'albero - testa



## TABELLA DELLE VARIANTI

Codice	Nome	Altezza del palo	Volume unitario	Tipo di fondazione / gabbia di armatura	Codice di fondazione / gabbia di armatura	Set di elementi di fissaggio	Peso netto
42953/C...	SAL MF 8-114	8 m	0.144 m <sup>3</sup>	B-51 / Z-51	311151 / 311251	4008	22.5 kg

## TABELLA DI RESISTENZA

SAL MF 8-114	categoria del terreno			
codice 42953	Vref. = 22 m/s	Vref. = 24 m/s	Vref. = 26 m/s	Vref. = 28 m/s
Superficie della bandiera	I zona	I e III zona fino a 450m s.l.m.	II zona	III zona fino a 755m s.l.m.
≤ 3 m <sup>2</sup>	1	1	2	2
≤ 6 m <sup>2</sup>	2	2	3	4

## ACCESSORI AGGIUNTIVI

Nome	Astina 1,0 m	Astina 1,5 m

Codice	4000	4003
Lunghezza della traversa [m]	1,0	1,5
Peso netto [kg]	1,8	2,0
Volume unitario indicativo [m <sup>3</sup> ]	0,01	0,01

## COLORI DI ANODIZZAZIONE

