

DANE TECHNICZNE

Anodowanie	10 kolorów
Pakowanie	włóknina polipropylenowa
Średnica przy podstawie	114 mm
Wykończenie	szlifowane anodowane aluminium - grubość powłoki anody standardowo wynosi 20µm (możliwość wykonania również powłoki o grubości 25µm), opcja zabezpieczenia elastomerem do wysokości 350 mm, w kolorze zbliżonym do koloru anody (możliwa inna wysokość lub kolor elastomeru wg palety RAL na życzenia klienta) - grubość powłoki zabezpieczającej wynosi od 0,8 mm do 1,2 mm
Przeznaczenie	maszty służą do mocowania flag o powierzchni do 6 m ² zgodnie z kartą techniczną
Linka	pleciona spiralnie, wytrzymała, o średnicy ø4 mm, kolor biały
Obciążnik	metalowy, pokryty warstwą z tworzywa sztucznego w kolorze szarym
Objeoma do mocowania flagi	standardowo 8 szt. (6 szt. + 1 szt. na obciążniku + 1 szt. na poprzeczce)
Wnęka	wyposażona w blokadę linki
Wyposażenie dodatkowe	poprzeczka do flagi 1 m, 1,5 m; w standardzie dla wszystkich kolorów malowania i anodowania zakończenie w kolorze srebrnym
Zakończenie masztu - głowica	

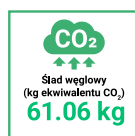
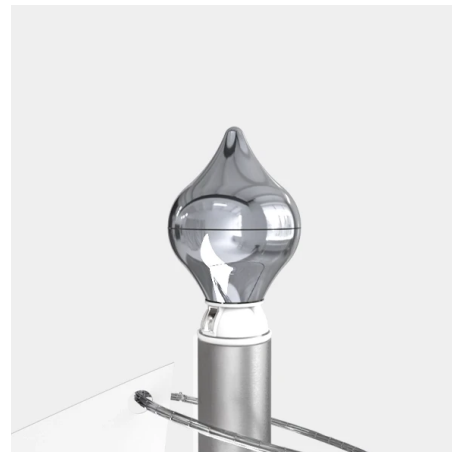
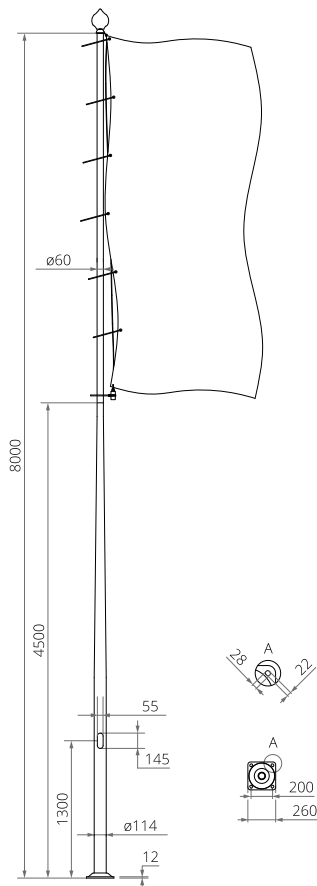


TABELA WARIANTÓW

Kod	Nazwa	Wysokość H	Objętość jednostkowa	Typ fundamentu / kosza zbrojeniowego	Kod fundamentu / kosza zbrojeniowego	Komplet elementów łącznych	Waga netto
42953/C...	SAL MF 8-114	8 m	0.144 m ³	B-51 / Z-51	311151 / 311251	4008	22.5 kg

TABELA WYTRZYMAŁOŚCIOWA

SAL MF 8-114	kategoria terenu			
	Ref. = 22 m/s	Ref. = 24 m/s	Ref. = 26 m/s	Ref. = 28 m/s
Powierzchnia flagi	I strefa	I i III strefa do 450m n.p.m.	II strefa	III strefa do 755m n.p.m.
≤ 3 m ²	1	1	2	2
≤ 6 m ²	2	2	3	4

WYPOSAŻENIE DODATKOWE

Nazwa produktu	Poprzeczka 1,0 m	Poprzeczka 1,5 m
Kod produktu	4000	4003
Wysięg poprzeczki [m]	1,0	1,5
Waga netto [kg]	1,8	2,0
Orientacyjna objętość jednostkowa [m ³]	0,01	0,01

KOLORY ANODOWANIA

