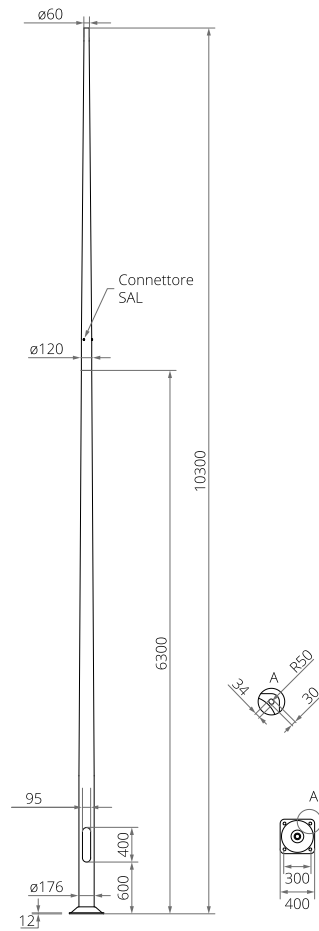


# Palo in alluminio SAL-10,3

176 mm alla base

## DATI TECNICI

<b>Anodizzazione</b>	10 colori
<b>Montaggio dell'apparecchio</b>	direttamente su palo, apparecchi con il fissaggio di $\varnothing 60\text{mm}$ , aventi i parametri del peso e della superficie che non superano i dati riportati nella tabella di resistenza
<b>Tipo di bracci utilizzati</b>	secondo la tabella di resistenza
<b>Imballaggio</b>	tessuto non tessuto in polipropilene
<b>Proprietà in caso di impatto del veicolo (sicurezza passiva)</b>	50-NE-C-S-SE-MD-0, 70-NE-C-S-SE-MD-0, 100-NE-C-S-SE-MD-0
<b>Diametro alla base</b>	176 mm
<b>Rifinitura</b>	molatura dell'alluminio, opzione protezione con l'elastomero nello stesso colore del palo fino a un'altezza di 350 mm (un'altra altezza su richiesta del cliente) - lo spessore del rivestimento protettivo è compreso tra 0,8 mm e 1,2 mm
<b>Grado di protezione</b>	IP 54 per l'alloggiamento del palo senza rinforzo
<b>Diametro dell'estremità del palo</b>	$\varnothing 60\text{ mm}$



185.08 kg



## TABELLA DELLE VARIANTI

Codice	Nome	Altezza del palo	Volume unitario	Tipo di fondazione / gabbia di armatura	Codice di fondazione / gabbia di armatura	Set di elementi di fissaggio	Peso netto
42458/C...	SAL-10,3	10.3 m	0.509 m <sup>3</sup>	B-71, B-70 / Z-71, Z-70	311171, 311170 / 311271, 311207	4012	55.1 kg

## TABELLA DI RESISTENZA

SAL-10,3		Superficie laterale accettabile di un singolo apparecchio y [m <sup>2</sup> ] per Cx=1				
codice 42458		Vref. = 22 m/s	Vref. = 24 m/s	Vref. = 26 m/s	Vref. = 28 m/s	
codice del braccio di prolunga	tipo di braccio	peso accettabile di un singolo apparecchio [kg]	I zona, II categ. del terreno	zone I & III, terrain category II up to 450m a.s.l	II zona, II categ. del terreno	III zona, II categ. del terreno fino a 755m s.l.m.
-	-	30	0,40	0,29	0,21	0,16
472021	WR-2/1/0,95/5	15	0,23	0,15	0,09	0,05
472022	WR-2/2/0,95/5	12	0,10	0,05	x	x
472023	WR-2/3/0,95/5	10	0,07	x	x	x
472041	WR-4/1/0,6/15	15	0,29	0,20	0,14	0,10
472042	WR-4/2/0,6/15	12	0,14	0,09	0,05	x
47204105	WR-4/1/0,5/5	15	0,31	0,22	0,15	0,11
47204205	WR-4/2/0,5/5	12	0,15	0,10	0,06	x
47204110	WR-4/1/1,0/5	15	0,24	0,16	0,10	0,06
47204210	WR-4/2/1,0/5	12	0,11	0,06	x	x
4720419	WR-4/1/0,6/15 ZP	15	0,29	0,20	0,14	0,10
4720429	WR-4/2/0,6/15 ZP	12	0,14	0,09	0,05	x
472041059	WR-4/1/0,5/5 ZP	15	0,31	0,22	0,15	0,11
472042059	WR-4/2/0,5/5 ZP	12	0,15	0,10	0,06	x
472041109	WR-4/1/1,0/5 ZP	15	0,24	0,16	0,10	0,06
472042109	WR-4/2/1,0/5 ZP	12	0,11	0,06	x	x

# Palo in alluminio SAL-10,3

176 mm alla base

SAL-10,3		Superficie laterale accettabile di un singolo apparecchio y [m <sup>2</sup> ] per Cx=1				
codice 42458		Vref. = 22 m/s	Vref. = 24 m/s	Vref. = 26 m/s	Vref. = 28 m/s	
codice del braccio di prolunga	tipo di braccio	peso accettabile di un singolo apparecchio [kg]	I zona, II categ. del terreno	zone I & III, terrain category II up to 450m a.s.l	II zona, II categ. del terreno	III zona, II categ. del terreno fino a 755m s.l.m.
472041159	WR-4/1/1,5/5 ZP	15	0,19	0,11	0,06	x
472831	WR-8B/1/0,35/0	15	0,29	0,20	0,13	0,09
472841	WR-8B/1/0,35/5	15	0,29	0,20	0,13	0,09
472851	WR-8B/1/0,35/10	15	0,29	0,20	0,13	0,09
472151	WR-15/1/1,0/5	15	0,19	0,11	0,05	x
472152	WR-15/2/1,0/5	12	0,08	x	x	x
472211	WR-21/1/1,5/0	15	0,11	x	x	x
472101	WR-T1/1,5/5	15	0,13	0,06	x	x
473010	WN-1	15	0,40	0,29	0,20	0,15
473020	WN-2	12	0,18	0,13	0,08	0,06
473030	WN-3	10	0,13	0,09	0,06	0,04
473210	WN-21	12	0,14	0,09	0,05	x
473211	WN-21 REG	12	0,10	0,05	x	x

## COLORI DI ANODIZZAZIONE

