



DATI TECNICI

Montaggio	suspended or on WN-1, WN-2 extension arms, adjustable mounting in the range of 0-45°, smooth regulation
Impiego	capannoni industriali, gallerie e sottopassaggi, strutture sportive
Colore	inox / nero
Grado di protezione	IP 66 per la parte ottica e per il sistema d'alimentazione
Sistema ottico	lente con PMMA
Materiale	lega di alluminio, anodizzato
	0.01 m³ (ISKRA LED LB 36) 0.02 m³ (ISKRA LED LB 80)
Periodo di utilizzazione previsto	L90B10 - 100 000 h
Indice di resa cromatica CRI	>70
	50 A / 210 µs (ISKRA LED LB 36) 70 A / 435 µs (ISKRA LED LB 80)
Frequenza della tensione di alimentazione	50/60Hz
Fattore di potenza	≥0.95
Numero di diodi	12 - (36 W) 24 - (80 W)
Sistema di controllo	L'apparecchio può essere collegato opzionalmente a un sistema di controllo esterno tramite l'interfaccia 1-10V.

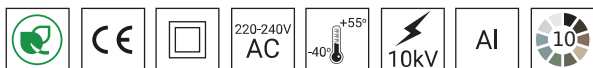


TABELLA DELLE VARIANTI

Codice	Nome	Potenza LED	Potenza totale dell'apparecchio	Corrente di conduzione LED	Temperatura di colore della luce	Sorgente di luce LED¹	Sorgente di luce dell'apparecchio¹	Efficienza luminosa¹	Peso netto
230632/1/...²	-	36 W	39.5 W	960 mA	2700 K	5350 lm	4900 lm	124 lm/W	2.5 kg
230632/3/...²	ISKRA LED ALFA 36	36 W	39.5 W	960 mA	3500 K	5700 lm	5200 lm	132 lm/W	2.5 kg
230632/4/...²	ISKRA LED ALFA 36	36 W	39.5 W	960 mA	4000 K	6050 lm	5550 lm	141 lm/W	2.5 kg
230632/6/...²	-	36 W	39.5 W	960 mA	5000 K	6050 lm	5550 lm	141 lm/W	2.5 kg
230752/1/...²	-	80 W	86 W	1075 mA	2700 K	11450 lm	10500 lm	122 lm/W	3.8 kg
230752/3/...²	-	80 W	86 W	1075 mA	3500 K	12200 lm	11150 lm	130 lm/W	3.8 kg
230752/4/...²	-	80 W	86 W	1075 mA	4000 K	12900 lm	11800 lm	137 lm/W	3.8 kg
230752/6/...²	-	80 W	86 W	1075 mA	5000 K	12900 lm	11800 lm	137 lm/W	3.8 kg

1) a causa della classe di precisione dei diodi, la tolleranza del valore è del +/- 5%

2) simbolo del sistema ottico scelto p.e. 230632/6/HB sta per l'apparecchio ISKRA LED LB 36 5000K con il sistema ottico HB

DIRETTIVE E NORME

DIRETTIVE: 2014/35/EU (OJ L 96, 29/03/2014, p.357), 2014/30/EU (OJ L 96, 29/03/2014, p.79), 2011/65/ EU RoHS (OJ L 174, 01.07.2011, p. 88), 2009/125/EC (OJ L 285, 31.10.2009, p. 10)

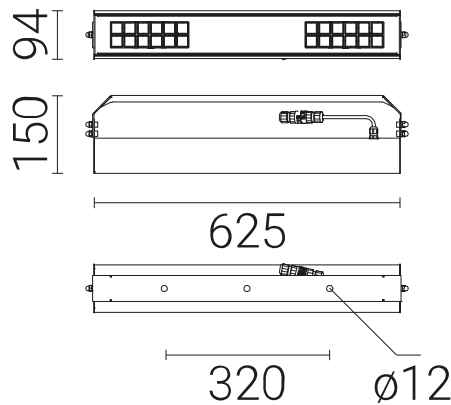
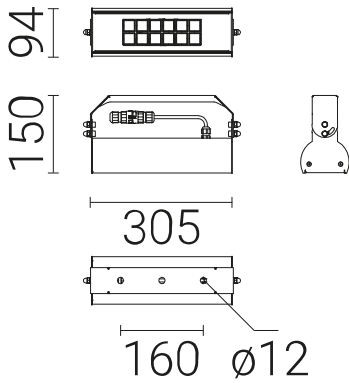
NORME: PN-EN IEC 60598-1: 2021-7, PN-EN 60598-2-3: 2006, PN-EN 60529: 2003, PN-EN 62262: 2003, PN-EN 62471:2010, PN-EN 55015: 2019, PN-EN 61547: 2009, PN-EN 61000-3-2: 2019, PN-EN 61000-3-3: 2014

Parametri luminosi presentati sulla base di ricerche di laboratorio secondo l'IESNA LM-79-19

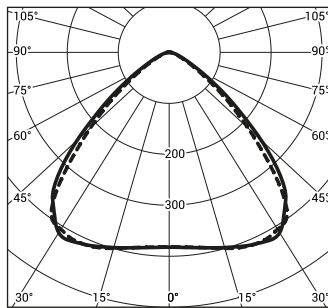
DISEGNO TECNICO

ISKRA LED LB 36

ISKRA LED LB 80

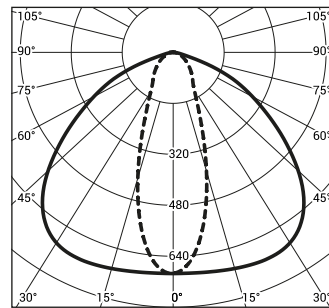


HB-WWW



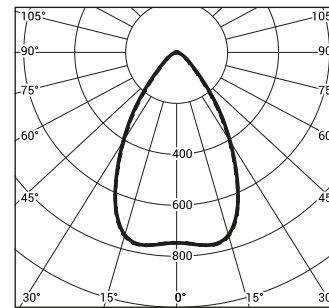
cd/klm
— C0 - C180 - - - C90 - C270

HB-0



cd/klm
— C0 - C180 - - - C90 - C270

HB



cd/klm
— C0 - C180 - - - C90 - C270

L'apparecchio può essere collegato opzionalmente a un sistema di controllo esterno tramite l'interfaccia 1-10V.

Interruttori magnetotermici di tipo B o C

Apparecchi	Typ	2A	4A	6A	10A	16A	20A	25A
ISKRA LED LB 36W	B	1	3	4	7	12	15	18
	C	1	5	7	12	20	24	31
ISKRA LED LB 80W	B	0	1	1	2	4	5	6
	C	0	1	2	4	6	8	10

Fusibili - tipo gG e gL

Apparecchi	2A	4A	6A	10A	16A	20A	25A
ISKRA LED LB 36W	0	4	8	11	21	29	42
ISKRA LED LB 80W	0	2	4	5	10	14	20