



DATI TECNICI

Colore trasparente

TABELLA DELLE VARIANTI

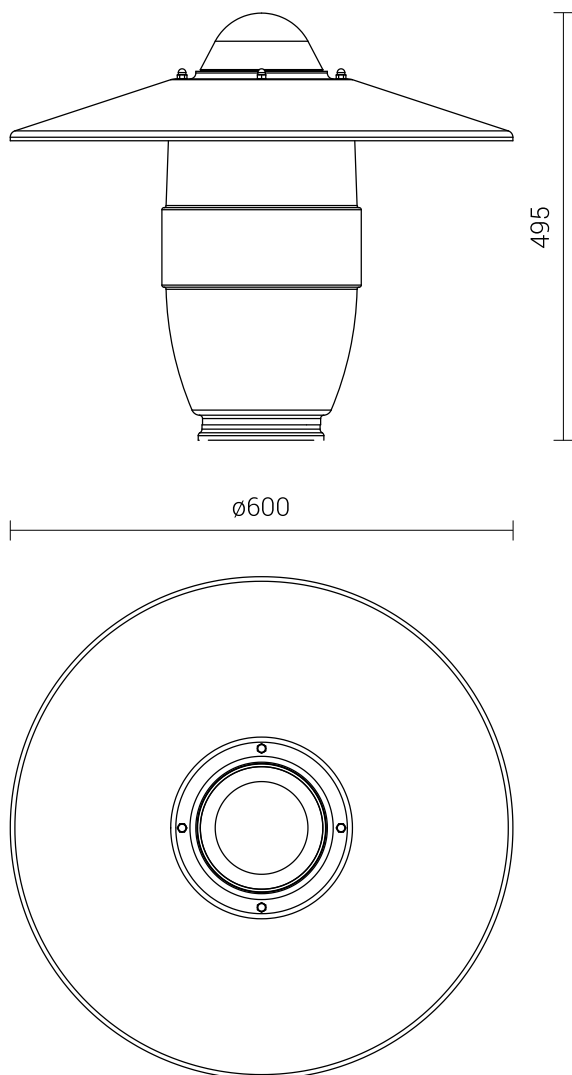
Codice	Nome	Volume unitario	Colore	Il tipo di apparecchio utilizzato	Diametro della flangia del paralume	Peso netto	Massima potenza dell'apparecchio	tettuccio - lamiera di alluminio sagomata codice nero / altro colore
660162	AURIS Normal 400 pc k-150	0.04 m ³	• trasparente	OPA-1 (solo su)	150 mm	2.63 kg	S-100W , MH-100W	923602 / 923603
660163	AURIS Normal 400 pmma k- 150	0.04 m ³	• trasparente	OPA-1 (solo su)	150 mm	2.63 kg	S-100W , MH-100W	923602 / 923603
660169	AURIS Normal 400 pc-uv k-150	0.04 m ³	• trasparente	OPA-1 (solo su)	150 mm	2.63 kg	S-100W , MH-100W	923602 / 923603

: 2014/35/EU (OJ L 96, 29/03/2014, p.357), 2014/30/EU (OJ L 96, 29/03/2014, p.79), 2011/65/ EU RoHS (OJ L 174, 01.07.2011, p. 88), 2009/125/EC (OJ L 285, 31.10.2009, p. 10)

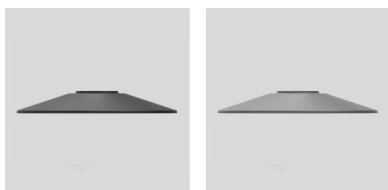
PARALUME AURIS



DISEGNO TECNICO



ELEMENTI AGGIUNTIVI



Codice	Nome	Colore	Materiale	Diametro esterno
923602	Tettuccio per Auris	nero	lamiera di alluminio sagomata	600mm
923603	Tettuccio per Auris	altro colore	lamiera di alluminio sagomata	600mm